

# 2-Needle, Unison-feed, Lockstitch Machine with Organized Split Needle Bars

二本針本縫総合送り片針停止付きミシン

# LU-1565

# PARTS LIST

## HOW TO MAKE USE OF THIS PARTS LIST

1. As to "#01" and "#02" refer to the "Note" given at the bottom of the respective pages.
2. Codes on the "Qty" column
  - Each numeral indicates the number of parts required.
  - "0.1" and "2.5" indicate the length (in meters) of the respective parts.
3. Parentheses mean that the corresponding part is a subpart that constructs an assembly part.
4. Dotted lines on the Figures indicate assembly parts.

### パーツリストご利用に際して

1. リストページの#01、#02等の印は、ページ下の"注記"の説明をご参照下さい。
2. 数量欄の数字は、個数を表し、0.1、2.5等の数値は、長さ(単位メートル)を表します。
3. 数量欄の( )は、組部品を構成している子部品であることを意味します。
4. イラストページの-----枠は、組構成であることを意味します。

729

Handwritten text, possibly a title or header, spanning the width of the page.

Main body of handwritten text, consisting of several lines of cursive script.

Handwritten text at the bottom of the page, possibly a signature or date.

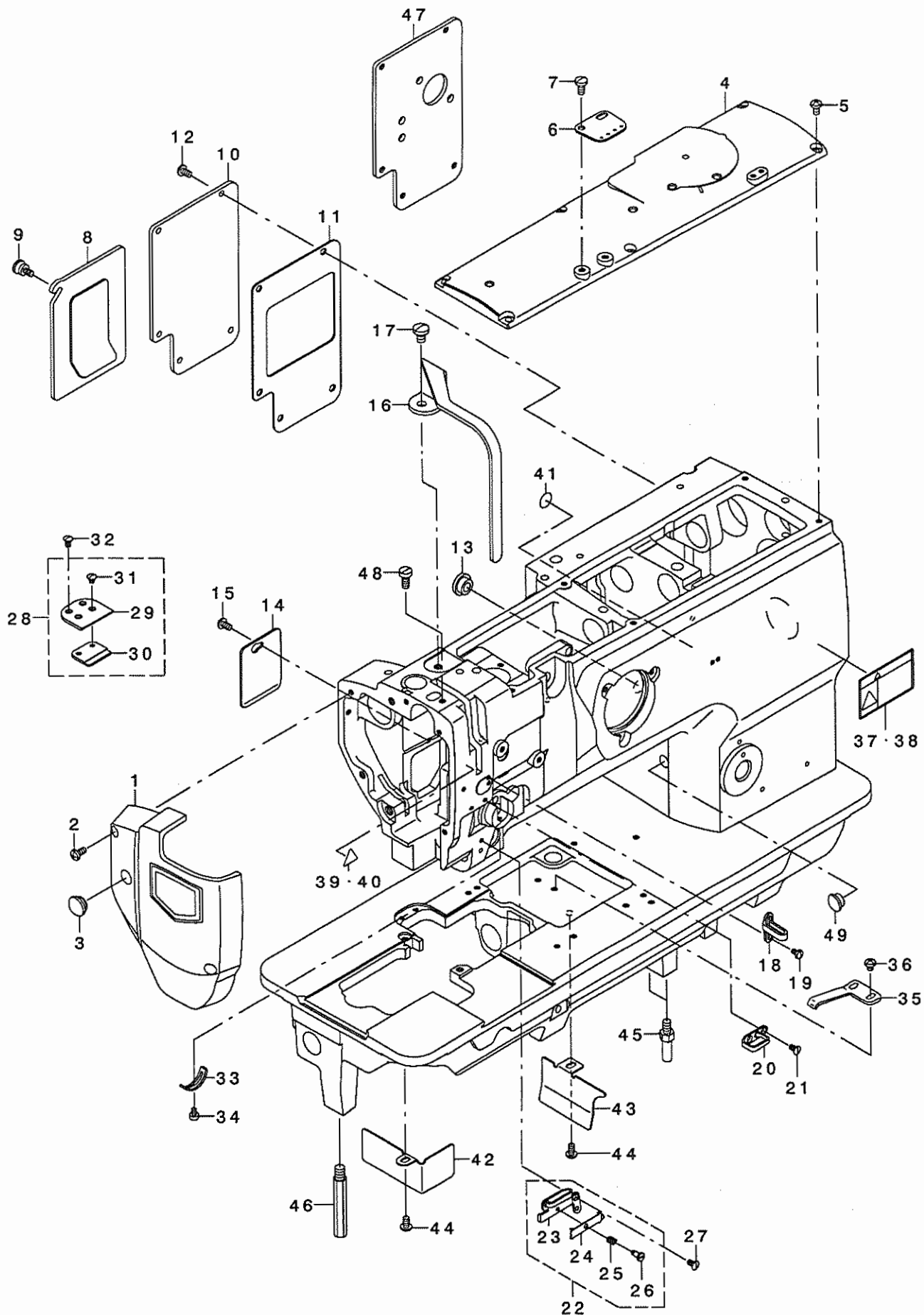
# CONTENTS

## 目 次

1. FRAME & MISCELLANEOUS COVER COMPONENTS .....	1
頭部・外装関係	
2. UPPER SHAFT, LOWER SHAFT DRIVING & BALANCE COMPONENTS .....	3
上軸・下軸・天秤関係	
3. NEEDLE STOPPAGE EXCHANGE LEVER & THREAD TENSION COMPONENTS .....	5
針停止交換レバー・糸調子関係	
4. NEEDLE BAR ROCKING COMPONENTS .....	7
針棒揺動関係	
5. PRESSURE ADJUSTING & UPPER FEED MECHANISM COMPONENTS .....	9
押え圧調節・上送り関係	
6. FEED MECHANISM COMPONENTS .....	11
送り関係	
7. HOOK SHAFT & LOWER SHAFT COMPONENTS .....	13
釜軸・下軸関係	
8. LOWER THREAD WINDER MECHANISM COMPONENTS .....	15
下糸巻き装置関係	
9. LUBRICATION COMPONENTS .....	16
給油関係	
10. KNEE LIFTING COMPONENTS .....	17
膝上げ関係	
11. BELT COVER & OIL RESERVOIR COMPONENTS .....	19
ベルトカバー・油受け関係	
12. NEEDLE STOPPAGE MECHANISM COMPONENTS .....	21
針停止装置関係	
13. AUTOMATIC BACK COMPONENTS (OPTIONAL PARTS) .....	23
自動バック関係 (オプション部品)	
14. GAUGE COMPONENTS (STANDARD PARTS) .....	25
ゲージ関係 (標準品)	
15. ACCESSORIES PARTS COMPONENTS .....	26
付属品関係	
16. TABLE OF EXCHANGE GAUGE PARTS .....	27
交換ゲージ部品一覧表	
NUMERICAL INDEX OF PARTS .....	29
索引	

# 1. FRAME & MISCELLANEOUS COVER COMPONENTS

頭部・外装関係



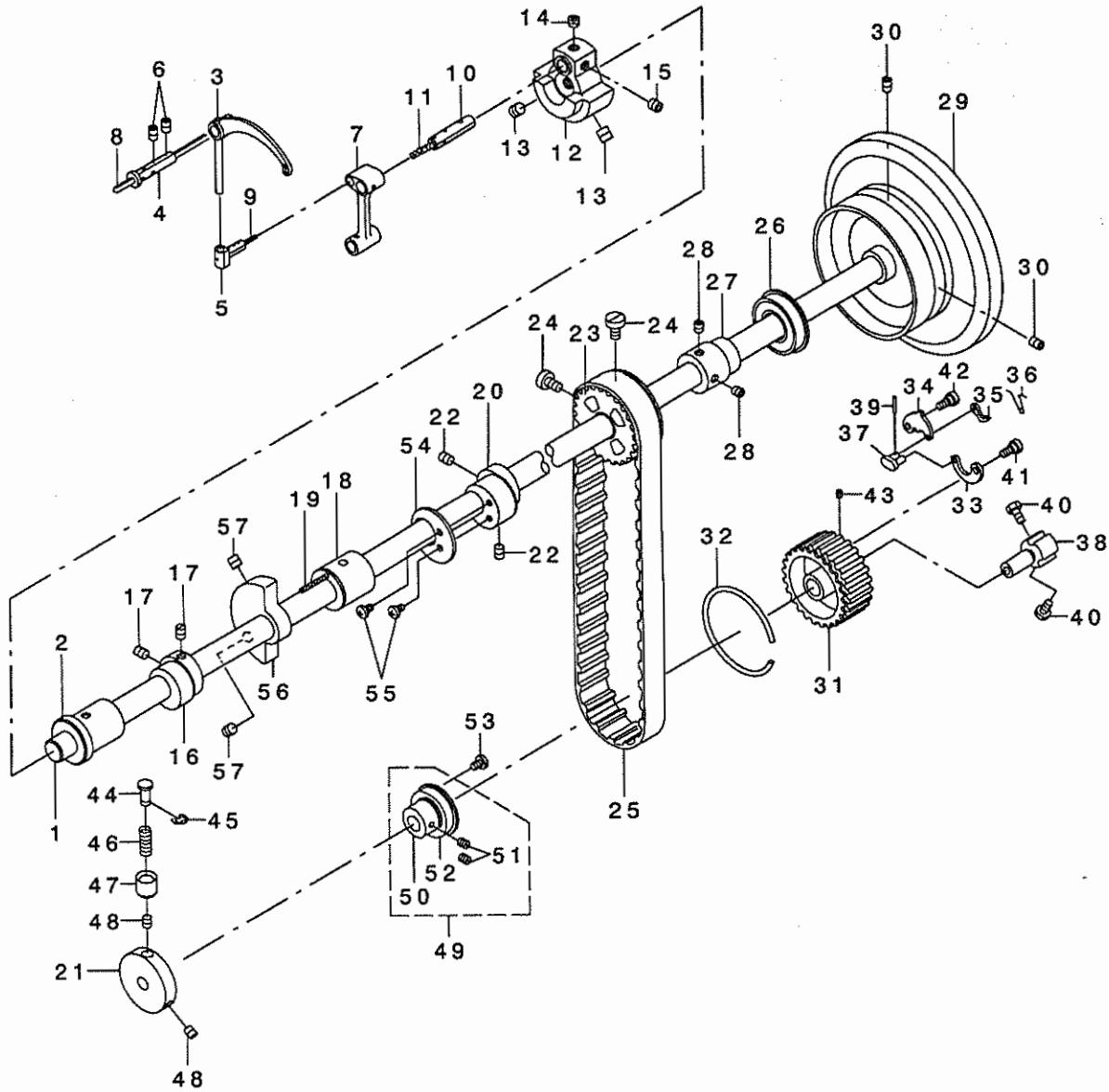
1	213-75258	FACE PLATE ASM.	メンイタ(クミ)	1
2	SS-4110915-SP	SCREW 11/64-40 L=9	ナハネジ 11/64-40 L=9	2
3	TA-1250406-R0	RUBBER PLUG D=12.5 L=4	トメセン D=12.5 L=4	1
4	213-31400	TOP COVER A	トップカバー - A	1
5	SS-4110815-SP	SCREW 11/64-40 L=8	ナハネジ 11/64-40 L=8	6
6	213-55904	ARM THREAD GUIDE	アームイトアンナイ	1
7	SS-7621040-SP	SCREW 3/16-32 L= 9.5	マルヒラネジ 3/16-32 L=9.5	2
8	213-31756	WINDOW PLATE A ASM.	マトイタA(クミ)	1
9	213-31202	SETSCREW	トメネジ	1
10	213-31806	WINDOW PLATE B	マトイタ B	1
11	213-32002	WINDOW PLATE PACKING B	マトイタツパキン B	1
12	SS-4110815-SP	SCREW 11/64-40 L=8	ナハネジ 11/64-40 L=8	5
13	TA-1250504-R0	RUBBER PLUG	トメセン	1
14	213-32309	SIDE COVER	ソクメンカバー -	1
15	SS-4110815-SP	SCREW 11/64-40 L=8	ナハネジ 11/64-40 L=8	1
16	213-75308	BALANCE COVER(FOR HALF NEEDLE)	テンビソカバ(カタハリヨウ)	1
17	SS-7150910-TP	SCREW 15/64-28 L=9	マルヒラネジ 15/64-28 L=9	1
18	101-01301	THREAD GUIDE, B	イトアンナイ B	1
19	SS-5090610-SP	SCREW 9/64-40 L=6	トラスネジ 9/64-40 L=6	1
20	B1129-051-000	FRAME THREAD GUIDE, UPPER	イトアンナイ ウエ	1
21	SS-2090710-TP	SCREW 9/64-40 L=7.2	マルサラネジ 9/64-40 L=7.2	2
22	213-55656	THREAD GUIDE ASM.	イトアンナイ(クミ)	1
23	213-55607	THREAD GUIDE PLATE	イトアンナイイタ	(1)
24	179-12106	NEEDLE THREAD PRESSER PLATE	ハリトオサエイタ	(1)
25	B1132-521-000	THREAD PRESSER PLATE SPRING	ハリトオサエイタ ハネ	(1)
26	SD-0380551-SL	HINGE SCREW D= 3.80 H= 5.5	タソネジ D=3.8 H=5.5	(1)
27	SS-2090710-TP	SCREW 9/64-40 L=7.2	マルサラネジ 9/64-40 L=7.2	1
28	232-08556	AUXILIARY COVER ASM.	ホジヨカバ -クミ	1
29	232-08507	AUXILIARY COVER	ホジヨカバ -	(1)
30	232-08606	SLIDING PLATE PRESSER	スベリイタササエ	(1)
31	SS-2090520-SL	SCREW 9/64-40 L=5	マルサラネジ 9/64-40 L=5	(2)
32	SS-2090710-TP	SCREW 9/64-40 L=7.2	マルサラネジ 9/64-40 L=7.2	2
33	B3138-512-000	TAKE-UP SPRING ADJUSTING PLATE	イトトリハネ アンナイ チョセツハン	1
34	SS-6090520-SP	SCREW 9/64-40 L= 5.0	ヒラネジ 9/64-40 L=5	1
35	B1111-563-000	BED SLIDE SPRING	スベリイタ ハネ	1
36	SS-4110515-SP	SCREW 11/64-40 L=5	ナハネジ 11/64-40 L=5	2
37	#02 CM-3002001-01	SAFETY LABEL, 1(SMALL).	アンゼンラベル 1(ショウ)	1
38	#03 CM-3002001-A1	SAFETY LABEL, 3 (SMALL).	アンゼンラベル 3(ショウ)	1
39	#02 CM-3002000-B1	LABEL(16)	ハサミコミチュウイター(16)	1
40	#03 CM-3002000-01	ATTENTION SEAL	ユビケガ チュウイター(16)	1
41	100-04109	GROUND MARK	グランドマーク	1
42	213-32200	OIL SHIELD (LEFT)	ユホウハン(ヒタリ)	1
43	228-77609	DUST COVER	ダストカバー -	1
44	SS-4110815-SP	SCREW 11/64-40 L=8	ナハネジ 11/64-40 L=8	2
45	226-02601	BED SCREW STUD	ハットシチュウ	2
46	B1105-122-000	BED SCREW STUD B	ハットシチュウ B	1
47	#01 213-48909	WINDOW PLATE D	マトイタ D	1
48	SS-6621210-SP	SCREW 3/16-32 L=12	ヒラネジ 3/16-32 L=13	1
49	TA-1050504-R0	RUBBER PLUG	トメセン	1

NOTE (注記) #01...OPTIONAL PARTS  
#02...FOR JAPAN  
#03...EXCEPT JAPAN

オプション部品  
日本用  
日本を除く

## 2. UPPER SHAFT, LOWER SHAFT DRIVING & BALANCE COMPONENTS

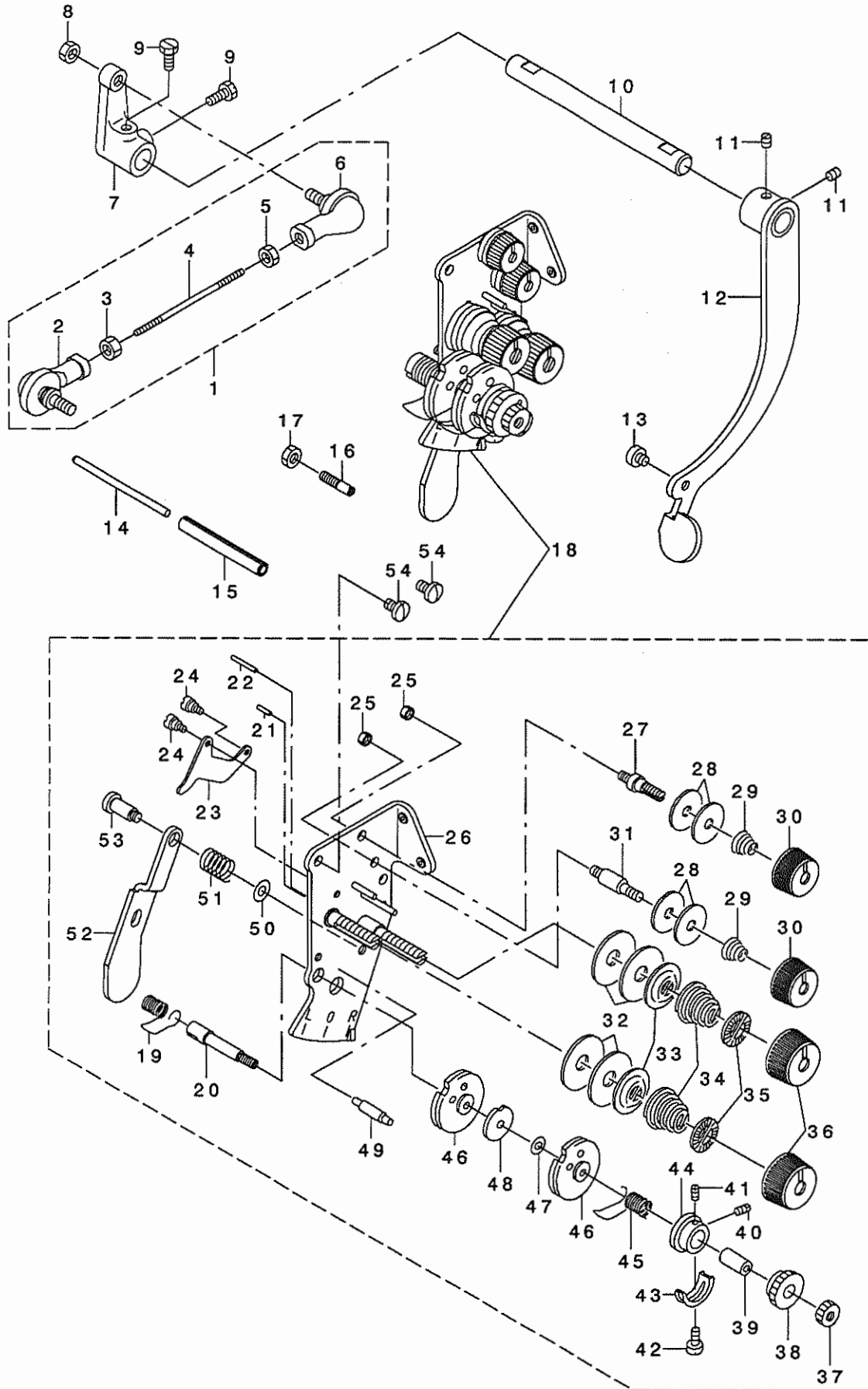
上軸・下軸・天秤關係



REF. NO	NOTE	PART NO.	DESCRIPTION	UNIT	QTY
1		213-32705	UPPER SHAFT	ウワツク	1
2		213-33000	UPPER SHAFT FRONT METAL	ウワツク マエメタル	1
3		B1905-526-000	THREAD TAKE-UP LEVER	デンビシ	1
4		B1906-526-000	TAKE-UP LEVER	デンビシ ササエツク	1
5		B1907-526-000	TAKE-UP LEVER THRUST PIN	デンビシ スライトツク	1
6		SS-8150822-TP	SCREW 15/64-28 L=8	トメネツク 15/64-28 L=8	2
7		B1408-526-000	NEEDLE BAR CRANK ROD	ハリホ - クランクロツト	1
8		CQ-3030000-00	OIL WICK	ユツシ	0.08
9		CQ-2020000-00	OIL WICK	ユツシ	0.03
10		B1210-526-000	NEEDLE BAR CRANK PIN	ハリホ - クランクピン	1
11		CQ-5050000-00	OIL WICK	ユツシ	0.03
12		213-75704	COUNTER WEIGHT 33.36MM	ツリアイス	1
13		SM-8080812-TP	SCREW M8X8	トメネツク M8 L=8	2
14		SS-8680540-SP	SCREW 9/32-28 L= 4.5	トメネツク 9/32-28 L=4.5	1
15		SS-8680730-SP	SCREW 9/32-28 L=7	トメネツク 9/32-28 L=7	1
16		213-39502	UPPER FEED CAM (3.5)	ウエオクリカム(3.5)	1
17		SS-8660810-TP	SCREW 1/4-40 L=8	トメネツク 1/4-40 L=8	2
18		213-33109	UPPER SHAFT INNER METAL	ウワツク クナカメタル	1
19		CQ-2020000-00	OIL WICK	ユツシ	0.15
20		213-36508	ECCENTRIC CAM A	スイハイネクリハンツシカムA	1
21		213-33703	SAFETY CLUTCH DISC	アンセソウチエンハシ	1
22		SS-8660810-TP	SCREW 1/4-40 L=8	トメネツク 1/4-40 L=8	2
23		226-04904	UPPER SPROCKET	ウエスア ロケツト	1
24		SS-6661110-SP	SCREW 1/4-40 L=11	ヒラネツク 1/4-40 L=11	2
25		226-04300	TIMING BELT	タイミンク ハ ルト	1
26		B1203-512-000	BUSHING, REAR	ウワツク ク ウツロハ アリソク	1
27		107-04906	UPPER SHAFT BEARING HOOK	ウワツク クハ アリソク ウケ	1
28		SM-8060602-TP	SCREW M6X6	トメネツク M6 L=6	2
29		213-32804	FLYWHEEL	ハズ ミク ルマ	1
30		SS-8150822-TP	SCREW 15/64-28 L=8	トメネツク 15/64-28 L=8	2
31		213-33505	LOWER SPROCKET	シタスア ロケツト	1
32		B1214-019-000	SPROCKET RING	スア ロケツト リソク	1
33		B1305-055-000-A	SAFETY CLUTCH SPRING	アンセソウチ ハ ネ	1
34		B1307-055-000	SAFETY CLUTCH HOOK	アンセソウチ ツメ	1
35		B1308-055-000	SAFETY CLUTCH COUNTER-HOOK	アンセソウチ キ ヤク ツメ	1
36		B1309-055-000	COUNTER-HOOK SPRING	アンセソウチ キ ヤクツメ ハ ネ	1
37		B1310-055-000	SAFETY CLUTCH SMALL LINK	アンセソウチ シヨ-リソク	1
38		105-03605	SAFETY BASE	アンセソウチウケ	1
39		B1314-055-000	SAFETY CLUTCH SMALL LINK PIN	アンセソウチ シヨ-リソク ピシ	1
40		SS-6661110-SP	SCREW 1/4-40 L=11	ヒラネツク 1/4-40 L=11	2
41		SD-0640322-TP	HINGE SCREW D= 6.35 H= 3.2	タシネツク D=6.35 H=3.2	1
42		SD-0640322-TP	HINGE SCREW D= 6.35 H= 3.2	タシネツク D=6.35 H=3.2	1
43		SS-8090540-SP	SCREW 9/64-40 L=5	トメネツク 9/64-40 L=5	1
44		B1312-563-000	SAFETY CLUTCH PUSH BUTTON	アンセソウチ オツホ タシ	1
45		RE-0500000-KO	E-RING	Eカ タトメツ 5	1
46		B1639-051-000	SPRING	オツホ タシ ハ ネ	1
47		B1313-055-000	SAFETY CLUTCH KNOB SLEEVE	アンセソウチ ホ タシ ツツ	1
48		SS-8150710-TP	SCREW 15/64-28 L=7	トメネツク 15/64-28 L=7	2
49		226-11651	THRUST COLLAR ASM., B	シタツク クスラストウケ B(クミ)	1
50		226-11602	THRUST COLLAR, B	シタツク クスラストウケ B	(1)
51		SS-8661030-SP	SCREW 1/4-40 L=10	トメネツク 1/4-40 L=10	(2)
52		SB-1200002-00	BEARING 20X42	ハ アリソク 20X42	(1)
53		SS-7120760-SP	SCREW 3/16-28 L= 7.0	マルヒラネツク 3/16-28 L=7	2
54		213-53008	HORIZONTAL FEED CAM COVER	スイハイオクリカムフタ	1
55		SS-7110710-SP	SCREW 11/64-40 L=7	マルヒラネツク 11/64-40 L=7	2
56		213-33406	BALANCER	ハ ランサ-	1
57		SS-8150710-TP	SCREW 15/64-28 L=7	トメネツク 15/64-28 L=7	2

### 3. NEEDLE STOPPAGE EXCHANGE LEVER & THREAD TENSION COMPONENTS

針停止交換レバー・糸調子関係

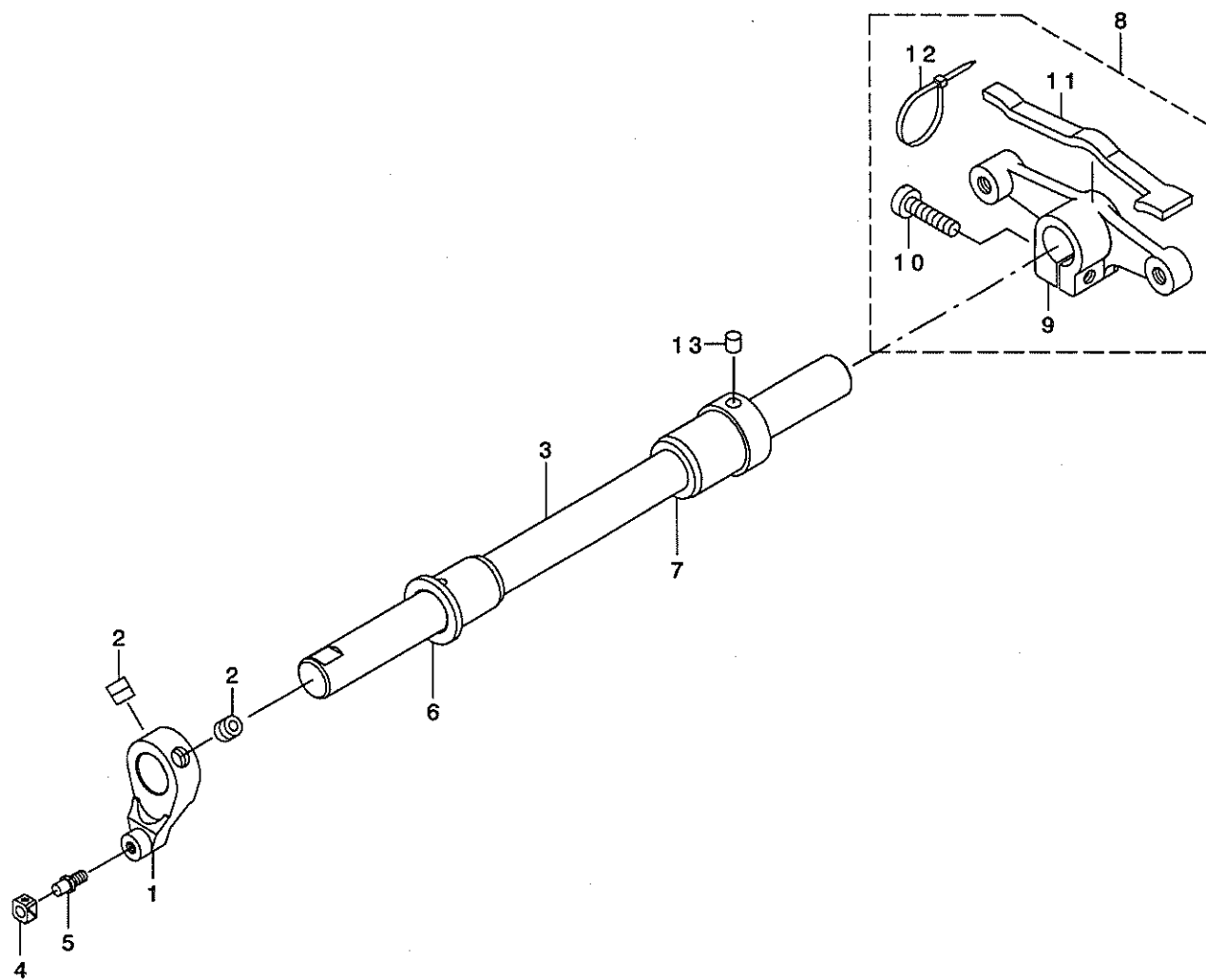




REF. NO	NOTE	PART NO.	D E S C R I P T I O N	クォンティティ	Qty
1		213-77155	BALL JOINT COMPL.	ボールジョイント(ケツコウ)	1
2		B1440-526-000	BALL JOINT, LEFT	ボールジョイントヒタリ	(1)
3		NM-6050550-SD	NUT M5X0.8	ロツカクナツト M5X0.8 ヒタリネジ	(1)
4		B1441-526-000	ADJUSTING SHAFT ROD	チヨセツシク ロツト	(1)
5		NM-6050001-SP	NUT M5	ロツカクナツト M5X0.8 1シユ	(1)
6		B1442-526-000	BALL JOINT, RIGHT	ボールジョイント ミギ	(1)
7		B1443-526-00A	NEEDLE STOP SHIFTING ARM	ハリテイシハンカンウヂ	1
8		NM-6050001-SP	NUT M5	ロツカクナツト M5X0.8 1シユ	1
9		SS-9111010-SP	SCREW 11/64-40 L=9.5	ロツカクボルト 11/64-40 L=9.5	2
10		213-77007	REPOSITIONING LEVER SHAFT	ハンカクレハ - シク	1
11		SS-8110540-SP	SCREW 11/64-40 L=4.5	トメネジ 11/64-40 L=4.5	2
12		B1445-526-0AA	CHANGING LEVER ASM.	ハンカクレハ - ケツコウ	1
13		SS-6110430-TP	SCREW 11/64-40 L= 4.0	ヒラネジ 11/64-40 L=4	1
14		103-21107	TENSION RELEASE BAR	イトユルメ オツボ -	1
15		PS-0600502-KP	SPRING PIN	スプリングピン	1
16		SS-6621210-SP	SCREW 3/16-32 L=12	ヒラネジ 3/16-32 L=13	1
17		NS-6620310-SP	NUT 3/16-32	ロツカクナツト 3/16-32	1
18		230-22452	THREAD TENSION ASM.	イトチヨウシ(クミ)	1
19		B3128-051-000	THREAD TAKE-UP SPRING, A	イトトリハネ	(1)
20		101-24501	THREAD TAKE-UP SPRING STUD	イトトリハネシク	(1)
21		B3127-051-000	TENSION RELEASE PIN, SHORT	イトユルメピン	(1)
22		B3127-527-000	PIN B	イトユルメピン B	(1)
23		B3134-521-000	TENSION RELEASE LEVER	イトユルメイタ	(1)
24		SD-0470281-SP	HINGE SCREW D=4.7 H=2.8	ダンネジ D=4.7 H=2.8	(2)
25		NS-6110310-SP	NUT 11/64-40	ロツカクナツト 11/64-40	(1)
26		102-15051	TENSION BASE PLATE ASM.	イトチヨウシ ダイタクミ	(1)
27		101-24204	THREAD TENSION POST, A	ダイ1イトチヨウシボ - A	(1)
28		B3214-047-000	BOBBIN WINDER TENSION DISC	イトチヨウシ サラ	(4)
29		D3168-555-HOB	TENSION SPRING NO.1	ダイ1イトチヨウシハネ	(2)
30		110-72402	THREAD TENSION NUT	ダイ1イトチヨウシ ナツト	(2)
31		101-24303	THREAD TENSION POST, B	ダイ1イトチヨウシボ - B	(1)
32		B3126-051-000	TENSION DISC	イトチヨウシ サラ	(4)
33		B3132-051-000	TENSION DISC HOLDER	イトチヨウシサラ オサエ	(2)
34		B3129-053-000	TENSION SPRING	イトチヨウシハネ	(2)
35		B3120-125-000	ROTATING STOPPER	イトチヨウシサラ カイテントメ	(2)
36		110-72204	TENSION NUT	イトチヨウシ ナツト	(2)
37		B3125-012-000	THREAD TENSION NUT	イトチヨウシ ナツト	(1)
38		B3125-527-000	TAKE-UP SPRING GUIDE	イトトリハネカケ	(1)
39		B3141-527-000	PRESSER COLLAR	イトトリハネ アンナイオサエ	(1)
40		SS-8080610-SP	SCREW 1/8-44 L=5.5	トメネジ 1/8-44 L=5.5	(1)
41		SS-8080410-TP	SCREW 1/8-44 L=3.5	トメネジ 1/8-44 L=3.5	(1)
42		SS-7090520-SP	SCREW 9/64-40 L= 4.5	マルヒラネジ 9/64-40 L=4.5	(1)
43		B3138-527-000	ADJUSTING PLATE B	イトトリハネ チヨセツシタ B	(1)
44		B3140-527-000	THREAD TENSION POST	イトトリハネ カクトダイ	(1)
45		B3128-527-000	THREAD TAKE-UP SPRING B	イトトリハネ B	(1)
46		B3137-527-0A0	TAKE-UP SPRING GUIDE ASM.	イトトリハネ アンナイクミ	(2)
47		B3139-527-000	COLLAR	イトトリハネ シクカテ	(1)
48		B3142-527-000	TAKE-UP SPRING GUIDE PLATE	イトトリハネ アンナイイタ	(1)
49		B3143-527-000	TAKE-UP SPRING GUIDE STUD	イトトリハネ カクトダイシク	(1)
50		WP-0450801-SP	WASHER	ヒラサガネ	(1)
51		B1449-526-000	REPOSITIONING LEVER SPRING	ハンカン コテレハ - ハネ	(1)
52		B1448-526-000	REPOSITIONING LEVER	ハンカン コテレハ -	(1)
53		SD-0601171-SP	HINGE SCREW D= 6 H=11.7	ダンネジ D=6 H=11.7	(1)
54		SS-7110710-SP	SCREW 11/64-40 L=7	マルヒラネジ 11/64-40 L=7	2

#### 4. NEEDLE BAR ROCKING COMPONENTS

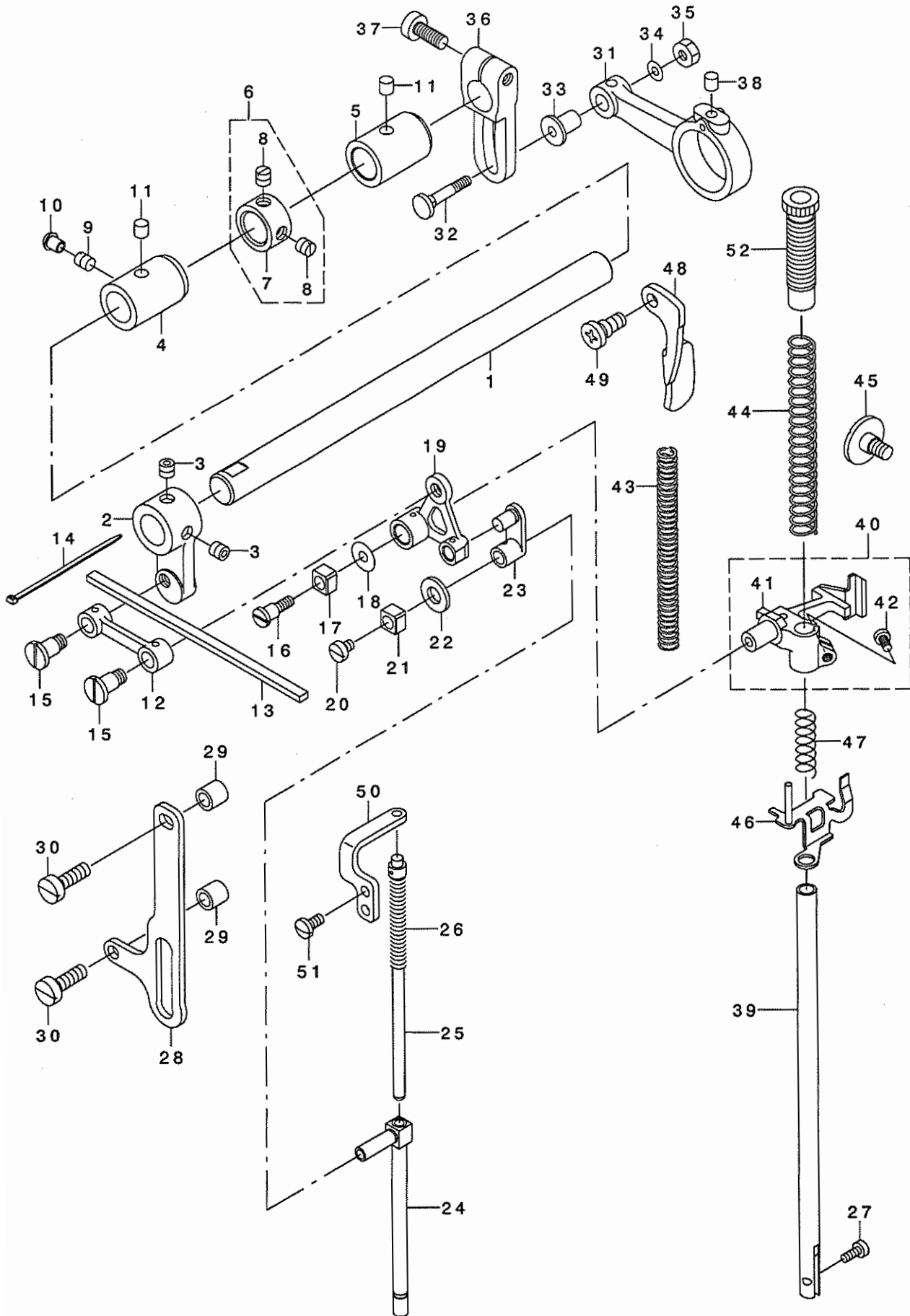
針棒搖動關係



REF. NO	NOTE	PART NO.	D E S C R I P T I O N	ク	入	ク					
1		213-75902	NEEDLE BAR ROCKING FRONT ARM	ハリホ	ウヨウト	ウセ	ンア	ウテ	1		
2		SM-8080802-TP	SCREW	トメネシ					2		
3		213-38900	ROCKING SHAFT	ハリホ	ウヨウト	ウシ	ク		1		
4		B1414-232-000	SQUARE BLOCK	カクゴ	マ				1		
5		B1410-771-000	STUD	ハリホ	-	ヨト	-	カクゴ	マシ	ク	1
6		213-39304	ROCKING SHAFT FRONT METAL	ハリホ	ウヨウト	ウシ	ク	マエメタル		1	
7		213-39205	ROCKING SHAFT REAR METAL	ハリホ	ウヨウト	ウシ	ク	アトメタル		1	
8		213-39056	ROCKING REAR ARM ASM.	ハリホ	ウヨウト	ウコウア	ウテ	(クミ)		1	
9		213-39007	ROCKING REAR ARM	ハリホ	ウヨウト	ウ	コウア	ウテ		(1)	
10		SS-6152440-SP	SCREW 15/64-28 L=23.5	ヒラネシ	15/64-28	L=23.5				(1)	
11		213-47406	ROCKING REAR ARM FELT	ハリホ	ウヨウト	ウ	コウア	ウテ	フェルト		(1)
12		EA-9500B01-00	CABLE BAND	ソクセンハ	ント					(1)	
13		228-14909	FELT	ウツシ	クキユウ	ユフ	エルト			1	

# 5. PRESSURE ADJUSTING & UPPER FEED MECHANISM COMPONENTS

押え圧調節・上送り関係



REF. NO.	NOTE	PART NO.	DESCRIPTION	UNIT	QTY
1		213-40401	UPPER FEED SHAFT	ウワオクリシク	1
2		213-40500	UPPER FEED FRONT ARM	ウワオクリセソアウテ	1
3		SS-8660612-TP	SCREW 1/4-40 L=6	トメネジ 1/4-40 L=6	2
4		213-41904	FRONT METAL	ウワオクリシクマエメタル	1
5		213-78302	FEED SHAFT METAL	スイハイオクリシククメタル	1
6		229-04155	MAIN SHAFT THRUST COLLAR ASM.	ウワシク クスラストウケ(クミ)	1
7		229-04106	MAIN SHAFT THRUST COLLAR	ウワシク クスラストウケ	(1)
8		SS-8660610-TP	SCREW 1/4-40 L=6	トメネジ 1/4-40 L=6	(2)
9		SS-8150710-SP	SCREW 15/64-28 L=7	トメネジ 15/64-28 L=7	1
10		TA-0550604-R0	RUBBER PLUG	トメセン	1
11		228-14909	FELT	ウワシク クキユウエフエルト	2
12		213-39908	UPPER FEED LINK	ウワオクリリンク	1
13		213-47109	FELT	ウワオクリリンクフエルト	1
14		EA-9500B00-00	CLIP CV-70S	ケツソクハソト 60	2
15		B3016-141-H00	HINGE SCREW, B	Lイタロツト タソネジ B	2
16		SD-0640701-SP	HINGE SCREW D=6.35 H=7	タソネジ D=6.35 H=7	1
17		B1414-555-000	SLIDE BLOCK	ハリホウウダキ アンナイコロ	1
18		WP-0501046-SC	WASHER 5 X 13 X 1	ヒラサカネ 5X13X1	1
19		213-76306	TRIANGULAR LEVER	サンカクテコ	1
20		SS-6110610-TP	SCREW 11/64-40 L=6	ヒラネジ 11/64-40 L=6	1
21		B1414-555-000	SLIDE BLOCK	ハリホウウダキ アンナイコロ	1
22		105-09701	FELT	ウエロラクトウロツトフエルト	1
23		B1465-053-000	WALKING BAR DRIVING LINK	ウワオクリ ヨトリンク	1
24		B1466-563-000	WALKING BAR	ウエオクリホウ	1
25		213-76157	UPPER FEED SPRING HOLDER ASM.	ウワオクリハネウケクミ	1
26		B1468-053-000	WALKING BAR SPRING	ウワオクリホ - オサエハネ	1
27		SS-6090910-TP	SCREW 9/64-40 L=9	ヒラネジ 9/64-40 L=9	1
28		213-41300	UPPER FEED GUIDE PLATE	ウワオクリカトイタ	1
29		135-14310	ROLLER	イトキリホシヨコロ	2
30		SS-6151920-SP	SCREW 15/64-28 L=19.0	ヒラネジ 15/64-28 L=19	2
31		213-40104	UPPER FEED ROD	ウエオクリロツト	1
32		D1456-055-B00	HINGE SCREW	ウワオクリ ロツト タソネジ	1
33		D1455-055-B00	CONNECTING STUD	ウワオクリ ロツト レンケツツク	1
34		WP-0482086-SD	WASHER 4.8X11.5X2	ヒラサカネ 4.8X11.5X2	1
35		NS-6110530-SP	NUT 11/64-40	ロツカクナツト 11/64-40	1
36		213-40203	UPPER FEED REAR ARM	ウワオクリコウアウテ	1
37		SM-6061602-TP	SCREW M6 L=16	ロツカクアナホルト	1
38		228-14909	FELT	ウワシク クキユウエフエルト	1
39		B1501-241-H00	PRESSER BAR	オサエホ	1
40		213-41052	PRESSER BAR HOLDER ASM.	オサエホウダキ(クミ)	1
41		213-41003	PRESSER BAR HOLDER	オサエホウダキ	(1)
42		SS-7110910-TP	SCREW 11/64-40 L= 8.5	マルヒラネジ 11/64-40 L=8.5	(1)
43	#01	B1510-141-H00	PRESSER SPRING	オサエチヨセツハネ	1
44		B1502-246-000	PRESSER SPRING	オサエチヨウセツハネ	1
45		SD-0800481-SP	HINGE SCREW D= 8 H= 4.9	タソネジ D=8 H=4.9	1
46		213-41151	THREAD RELEASE HOLDING PLATE	イトユルメウケイタ(ケツコウ)	1
47		B1462-053-000	THREAD RELEASE SPRING	イトユルメウケイタハネ	1
48		213-43504	PRESSER LIFTER LEVER	オサエアケレハ	1
49		110-06509	LINK SHAFT	ヒキアケリンクシク	1
50		230-10606	WALKING BAR SUPPORT PLATE	ウワオクリハネシクホウケイタ	1
51		SS-7110910-SP	SCREW 11/64-40 L=8.5	マルヒラネジ 11/64-40 L=8.5	2
52		213-40906	PRESSER ADJUSTING SCREW	オサエチヨウセツネジ	1

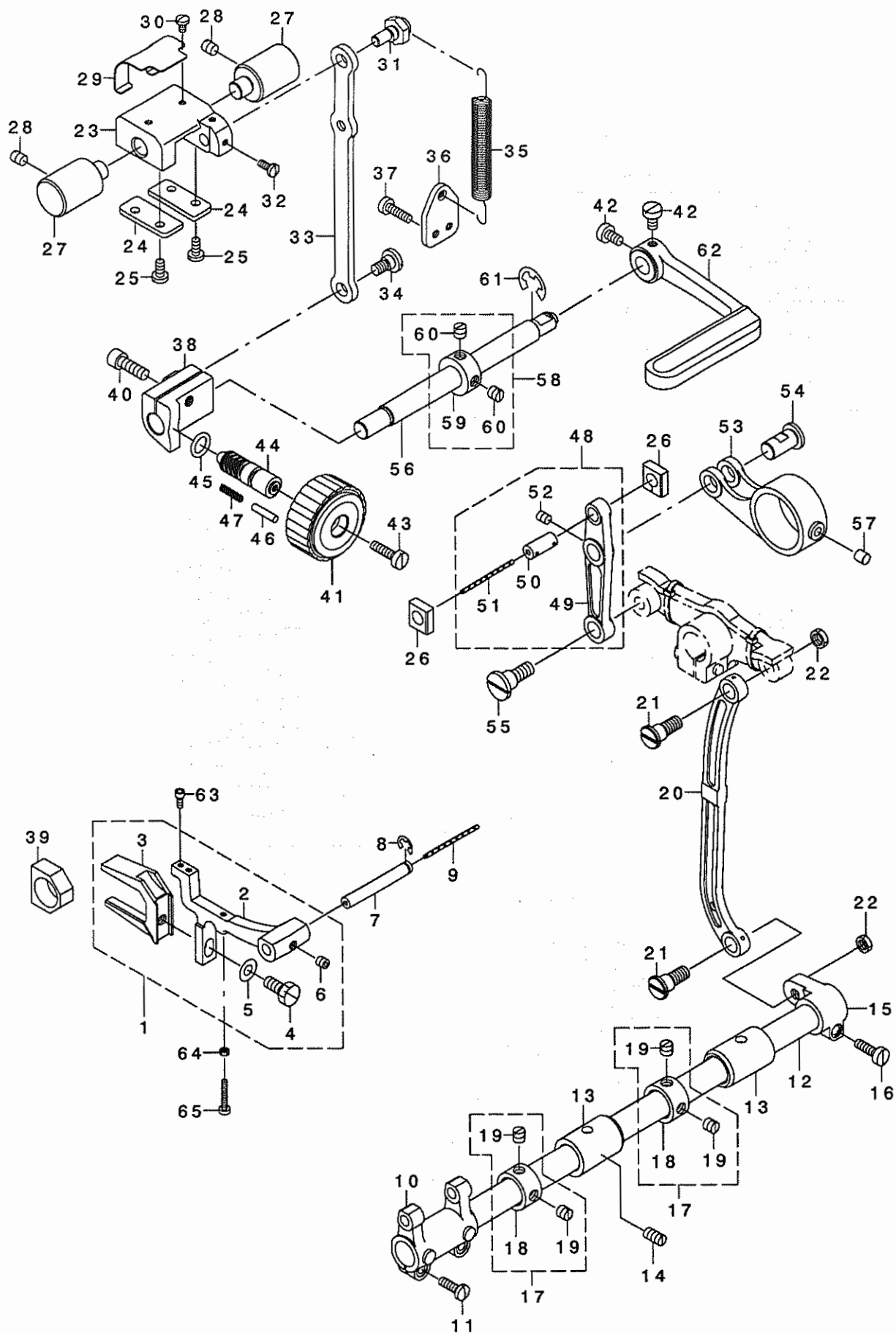
NOTE (注記)

#01....OPTIONAL PARTS

オプション部品

# 6. FEED MECHANISM COMPONENTS

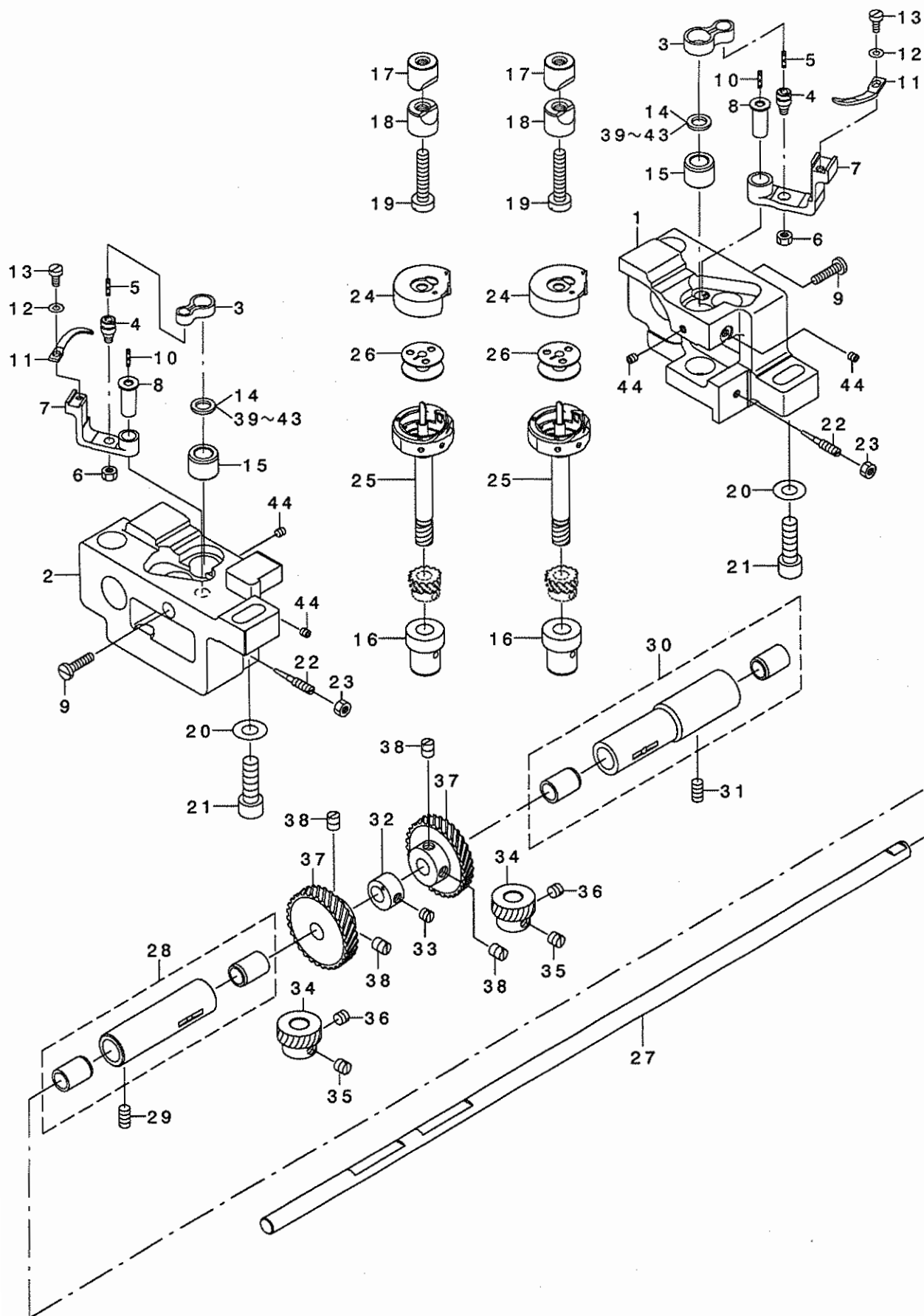
送り関係



REF. NO	NOTE	PART NO.	DESCRIPTION	クニ	Qty
1		226-09762	FEED BASE	オクリダ イ(クミ)	1
2		226-09705	FEED BASE	オクリダ イ	(1)
3		101-07902	FEED BASE FORK	オクリダ イフタマタ	(1)
4		SS-9151440-CP	SCREW 15/64-28 L=14	ロツカカネ ね 15/64-28 L=14	(1)
5		WP-0621016-SD	WASHER 6.2X13X1	ヒラネ ガ ね 6.2X13X1	(1)
6		SM-8050502-TP	SCREW M5 L=5	トメネジ	(1)
7		B1604-012-000-A	FEED BASE SHAFT	オクリダ イツク	1
8		RE-0500711-KP	SNAP RING 5	Uカ タメワ 5	1
9		CQ-2020000-00	OIL WICK	ユツシ	0.14
10		B1603-512-000	FEED ROCKER	オクリダ イウデ	1
11		SS-7111410-SP	SCREW 11/64-40 L=14	マルヒラネジ 11/64-40 L=14	2
12		226-09408	FEED ROCK SHAFT	スイハイオクリツク	1
13		213-78302	FEED ROCK SHAFT METAL	スイハイオクリツクメタル	2
14		SS-8151150-TP	SCREW 15/64-28 L=10.5	トメネジ 15/64-28 L=10.5	1
15		226-09309	FEED ROCKER SHAFT CRANK	スイハイオクリウデ	1
16		SS-6121610-TP	SCREW 3/16-28 L=15.5	ヒラネジ 3/16-28 L=15.5	1
17		229-04155	MAIN SHAFT THRUST COLLAR ASM.	ウツツ クスラストウケ(クミ)	2
18		229-04106	MAIN SHAFT THRUST COLLAR	ウツツ クスラストウケ	(1)
19		SS-8660610-TP	SCREW 1/4-40 L=6	トメネジ 1/4-40 L=6	(2)
20		102-05201	NEEDLE BAR FRAME ROD	ハリネ - ヨート - ロツト	1
21		SD-0900701-TP	HINGE SCREW D= 9 H= 7	ダ ソネジ D=9 H=7	1
22		NS-6680320-SP	NUT 9/32-28	ロツカカナツト 9/32-28	1
23		213-37506	FEED ADJUSTING BASE	オクリチヨウセツタイ	1
24		213-37704	FEED ADJUSTING BASE COVER	オクリチヨウセツタイフタ	2
25		SS-7110910-TP	SCREW 11/64-40 L= 8.5	マルヒラネジ 11/64-40 L=8.5	4
26		213-37407	SQUARE BLOCK	オクリチヨウセツカクゴ マ	2
27		213-37803	FEED ADJUSTING BASE SUPPORT	オクリチヨウセツタイササエ	2
28		SS-8150710-SP	SCREW 15/64-28 L=7	トメネジ 15/64-28 L=7	2
29		213-38306	FELT SUPPORT	フェルトササエ	1
30		SS-7090610-SP	SCREW 9/64-40 L=6	マルヒラネジ 9/64-40 L=6	2
31		213-37902	ECCENTRIC PIN	オクリチヨウセツハンソウピン	1
32		SS-7090910-TP	SCREW 9/64-40 L= 8.5	マルヒラネジ 9/64-40 L=8.5	2
33		213-37308	FEED ADJUSTING ROD	オクリチヨウセツロツト	1
34		SD-0800402-TP	HINGE SCREW D= 8 H= 4	ダ ソネジ D=8 H=4	1
35		213-37605	SPRING	オクリチヨウセツタイ ヒツパ リハ ね	1
36		213-38009	SPRING HOOK	ヒツパ リハ ねカケ	1
37		SS-6111610-SP	SCREW 11/64-40 L=16	ヒラネジ 11/64-40 L=16	2
38		213-37209	FEED ADJUSTING A	オクリチヨウセツA	1
39		B1610-512-000	FEED DRIVING SLIDE BLOCK	ジ ヨーグ オクリ カクゴ マ	1
40		SM-6061802-TP	SCREW M6 L=18	ロツカカアナネ ね	1
41		213-36805	FEED DIAL A	オクリダ イナル A	1
42		SS-6120930-SP	SCREW 3/16-28 L=9	ヒラネジ 3/16-28 L=9	2
43		SS-6121860-SP	SCREW 3/16-28 L=18	ヒラネジ 3/16-28 L=18	1
44		110-09909	FEED REGULATOR SCREW	オクリチヨウセツネジ	1
45		RO-0922702-00	RUBBER RING	Oリング	1
46		110-52701	PIN	オクリ チヨウセツ ビン	1
47		B1148-555-000	SPRING	オクリ チョーセツ ビンハ ね	1
48		213-36656	FEED LINK ASM.	スイハイオクリリンク(クミ)	1
49		213-36607	FEED LINK	スイハイオクリリンク	(1)
50		B1418-761-000	CONNECTING FORKED LINK PIN	フタマタ ヨート - リンク ビン	(1)
51		CQ-2020000-00	OIL WICK	ユツシ	(0.04)
52		SM-8050612-TP	SCREW M5X6	トメネジ M5X0.8 L=6	(1)
53		213-36706	FEED ROD A	スイハイオクリロツト A	1
54		213-38207	FEED LINK PIN	スイハイオクリリンクピン	1
55		SD-1000801-SH	HINGE SCREW D=10 H=8	ダ ソネジ D=10 H=8	1
56		213-36300	BACKWARD FEED LEVER SHAFT	キ ヲクリリハ - ツク	1
57		228-14909	FELT	ウツツ クキウユフエルト	1
58		CS-1201010-SH	THRUST COLLAR ASM. D=12 W=10	スラストウケ D=12 W=10 クミ	1
59		CS-1201011-SH	THRUST COLLAR D=12 W=10	スラストウケ D=12 W=10	(1)
60		SS-8660610-TP	SCREW 1/4-40 L=6	トメネジ 1/4-40 L=6	(2)
61		RE-0900000-KO	E-RING 9	Eカ タメワ 9	1
62		226-10505	REVERSE FEED CONTROL LEVER	キ ヲクリリハ -	1
63		SS-6580752-TP	SCREW 1/8-40 L=7	ロツカカアナネ ね 1/8-40 L=6.3	2
64		NS-6080210-SP	NUT 1/8-44	ロツカカナツト 1/8-44	1
65		SS-6081810-SP	SCREW 1/8-44 L=18.0	ヒラネジ 1/8-44 L=18	1

# 7. HOOK SHAFT & LOWER SHAFT COMPONENTS

釜軸・下軸関係





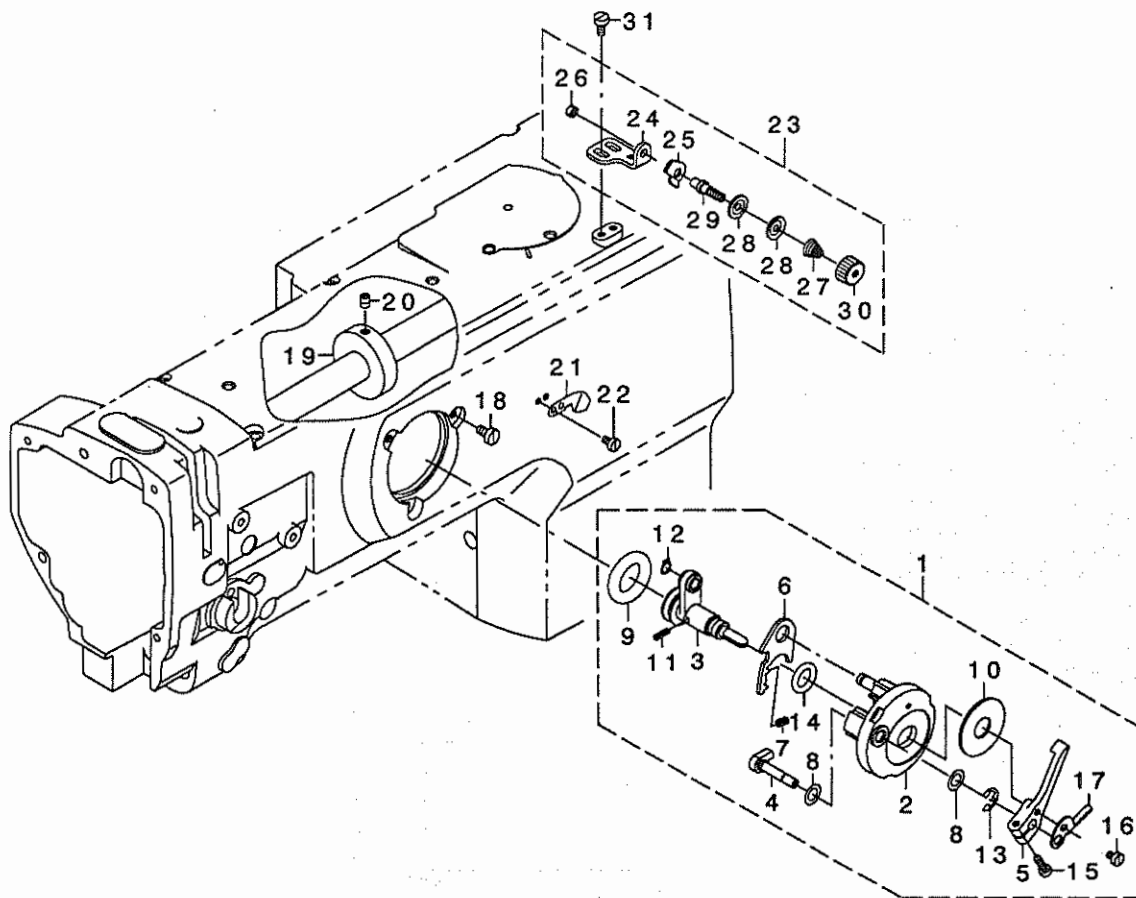
1		213-35005	HOOK SHAFT BASE(RIGHT)	カマシ'クタ'イ(ミキ')	1
2		213-62009	HOOK SHAFT BASE(LEFT)	カマシ'クタ'イ(ヒタ'リ)	1
3		B1820-563-000	BOBBIN CASE OPENING LEVER LINK	ナカカ'マアソナイリンク	2
4		B1821-051-000	CRANK SCREW STUD	ナカカ'マアソナイ クランクピ'ン	2
5		CQ-2020000-00	OIL WICK	ユシ'ン	0.02
6		NS-6110420-SP	NUT 11/64-40	ロツカクナツト 11/64-40	2
7		B1822-563-000	BOBBIN CASE OPENING LEVER CRAN	ナカカ'マアソナイウテ'	2
8		B1823-051-000	OPENING LEVER CRANK PIN	ナカカ'マアソナイウテ' シ'ク	2
9		SS-7111810-TP	SCREW 11/64-40 L=18	マルヒラネシ' 11/64-40 L=18	2
10		CQ-2020000-00	OIL WICK	ユシ'ン	0.02
11		B1824-563-000	BOBBIN CASE OPENING LEVER	ナカカ'マアソナイ	2
12		WP-0371016-SD	WASHER 3.7X8X1	ヒラサ'カ'ネ 3.7X8X1	2
13		SS-6090810-SP	SCREW 9/64-40 L= 7.5	ヒラネシ' 9/64-40 L=7.5	2
14	#01	226-14101	THRUST WASHER, B	カマシ'クシ'ヨウメタルス'ハ' -サ B	2
15		213-78500	HOOK SHAFT UPPER METAL	カマシ'クウツメタル	2
16		213-34701	HOOK SHAFT LOWER METAL	カマシ'クシ'タメタル	2
17		101-09908	SADDLE INSTALLING BLOCK, UPPER	カマシ'クタ'イトメ ウエ	2
18		101-12407	SADDLE INSTALLING BLOCK, LOWER	カマシ'クタ'イトメ シ'タ	2
19		SS-6153040-SP	SCREW 15/64-28 L=30	ヒラネシ' 15/64-28 L=30	2
20		WP-0850002-SP	WASHER 8.5X18X1.6	ヒラサ'カ'ネ 8.5X18X1.6	2
21		SM-6082502-TP	SCREW M8 L=25	ロツカクアナホ'ルト	2
22		B1834-512-000-A	OIL ADJUSTING SCREW	ユリヨ- チヨ-セツネシ'	2
23		NS-6110420-SP	NUT 11/64-40	ロツカクナツト 11/64-40	2
24		B1837-526-0A0	BOBBIN CASE	ホ'ピ'ンケ-ス	2
25		B1830-521-0A0	VERTICAL HOOK ASM. B	スイ'ハイカマ A クミ	2
26		B9117-563-000	BOBBIN	ホ'ピ'ン	2
27		213-61704	LOWER SHAFT(2-NEEDLE)	シ'モシ'ク(2ホ'ンハ'リ)	1
28		B1802-512-0A0-A	BUSHING ASM., FRONT	シ'タシ'ク マエメタル クミ	1
29		SS-8151150-TP	SCREW 15/64-28 L=10.5	トメネシ' 15/64-28 L=10.5	1
30		B1803-515-0A0	BUSHING ASM., INTERMEDIATE	シ'タシ'ク ナカメタル クミ	1
31		SS-8151150-TP	SCREW 15/64-28 L=10.5	トメネシ' 15/64-28 L=10.5	1
32		226-09804	FEED DRIVING CAM	シ'ヨウケ' オクリカム	1
33		SS-8150510-TP	SCREW 15/64-28 L= 4.7	トメネシ' 15/64-28 L=4.7	1
34		B1817-051-000	HOOK DRIVING SHAFT GEAR, SMALL	シ'ヨ- ネシ' ハク' ルマ	2
35		SS-8660670-SP	SCREW 1/4-40 L= 6.1	トメネシ' 1/4-40 L=6.1	2
36		SS-8660530-TP	SCREW 1/4-40 L= 4.5	トメネシ' 1/4-40 L=4.5	2
37		B1816-051-000	HOOK DRIVING SHAFT GEAR, LARGE	タ'イ'ネシ' ハク' ルマ	2
38		SS-8660810-TP	SCREW 1/4-40 L=8	トメネシ' 1/4-40 L=8	4
39	#01	226-14002	THRUST WASHER, A	カマシ'クシ'ヨウメタルス'ハ' -サ A	2
40	#01	226-14200	SPACER, C	カマシ'クシ'ヨウメタルス'ハ' -サ C	2
41	#01	226-14309	SPACER, D	カマシ'クシ'ヨウメタルス'ハ' -サ D	2
42	#01	226-14408	SPACER, E	カマシ'クシ'ヨウメタルス'ハ' -サ E	2
43	#01	226-14507	SPACER, F	カマシ'クシ'ヨウメタルス'ハ' -サ F	2
44		SS-8110422-TP	SCREW 11/64-40 L=4	トメネシ' 11/64-40 L=4	4

NOTE (注記) #01...SELECTIVE PARTS

選択部品

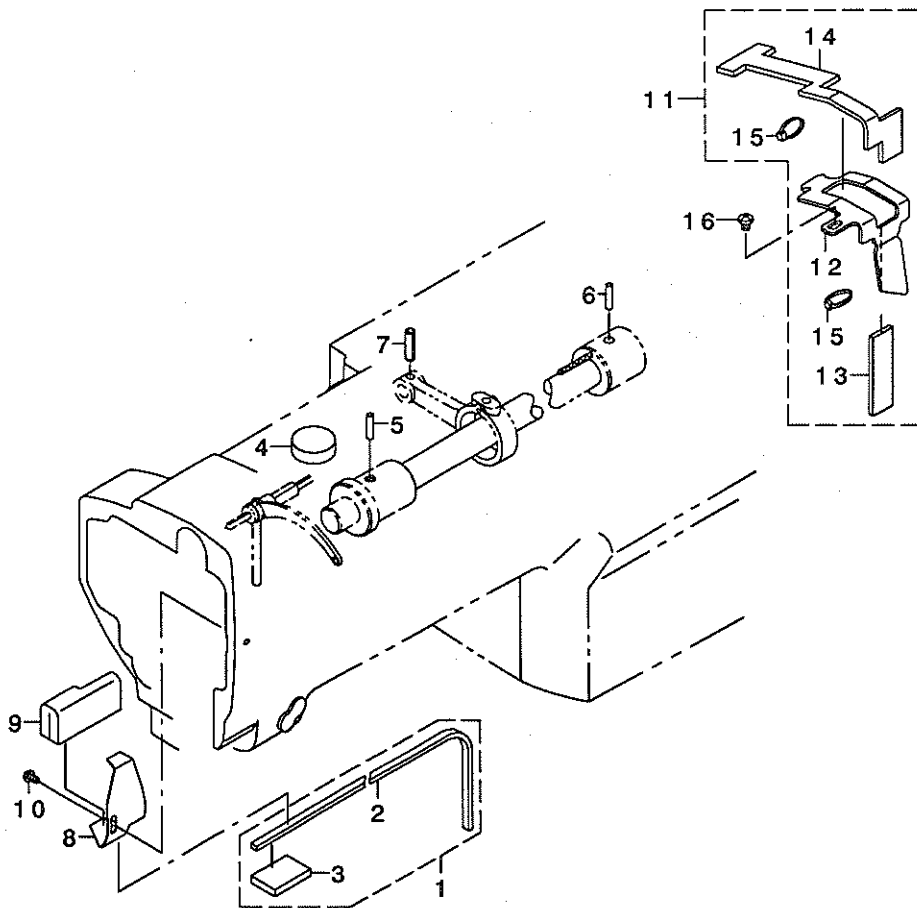
# 8. LOWER THREAD WINDER MECHANISM COMPONENTS

下糸巻き装置関係



REF. NO	NOTE	PART NO.	DESCRIPTION	ヒソメイ	Qty
1		213-56050	BOBBIN DEVICE ASM.	イトマキソウチ(クミ)	1
2		225-37658	BOBBIN FITTING BASIS COMPL.	イトマキトリツケダイ(ケツゴウ)	(1)
3		230-09756	BOBBIN SHAFT COMPL.	イトマキシャフト(ケツゴウ)	(1)
4		225-38151	BOBBIN CAM SHAFT COMPL.	イトマキカムシャフト(ケツゴウ)	(1)
5		236-36202	BOBBIN LEVER	イトマキレバー	(1)
6		225-38409	ADJUSTING PLATE	イトマキツケダイイチョウセツイタ	(1)
7		B1529-890-00C-A	PRESSUR FOOT SPRING	オサエバネ	(1)
8		106-18304	VERTICAL ROLLER WASHER	ジュウトウロラワッシャ	(2)
9		A3216-001-00A	RUBBER RING	ゴム(フワツク)	(1)
10		B3205-210-000	CUSHION	ホムンチ	(1)
11		B1148-555-000	SPRING	オクリチヨセバネ	(1)
12		RC-0560711-KP	RETAINING RING	Cカクメ	(1)
13		RE-0500000-KO	E-RING	Eカクメ5	(1)
14		RO-0922702-00	RUBBER RING	0リング	(1)
15		SS-7091410-SP	SCREW 9/64-40 L=13.5	マルヒラネジ 9/64-40 L=13.5	(1)
16		SS-6090520-SP	SCREW 9/64-40 L= 5.0	ヒラネジ 9/64-40 L=5	(1)
17		145-12503	BOBBIN ADJUSTING PLATE	イトマキイチョウセツイタ	(1)
18		SS-6110810-TP	SCREW 11/64-40 L=8	ヒラネジ 11/64-40 L=8	3
19		107-04807	BOBBIN FRICTION WHEEL	イトマキマサツクルマ	1
20		SM-8050602-TP	SCREW M5 L=6	トメネジ M5X0.8 L=6	2
21		105-02300	THREAD CUTTER	イトキリハシイタ	1
22		SS-6090620-SP	SCREW 9/64-40 L=6	ヒラネジ 9/64-40 L=6	2
23		213-55755	LOWER THREAD GUIDE ASM.	シタイトアンナイ(クミ)	1
24		213-55706	FITTING BASE	シタイトアンナイトリツケダイ	(1)
25		D3162-555-B00	THREAD GUIDE	ダイイチイチョウシホアンナイ	(1)
26		NS-6110310-SP	NUT 11/64-40	ワツカクナツ 11/64-40	(1)
27		D3168-555-HOB	TENSION SPRING NO.1	ダイ1イトチヨウシホネ	(1)
28		B3214-047-000	BOBBIN WINDER TENSION DISC	イトチヨウシハラ	(2)
29		101-24204	THREAD TENSION POST, A	ダイ1イトチヨウシホネ-A	(1)
30		110-72402	THREAD TENSION NUT	ダイ1イトチヨウシホナツ	(1)
31		SM-6040800-SP	SCREW	ヒラネジ	2

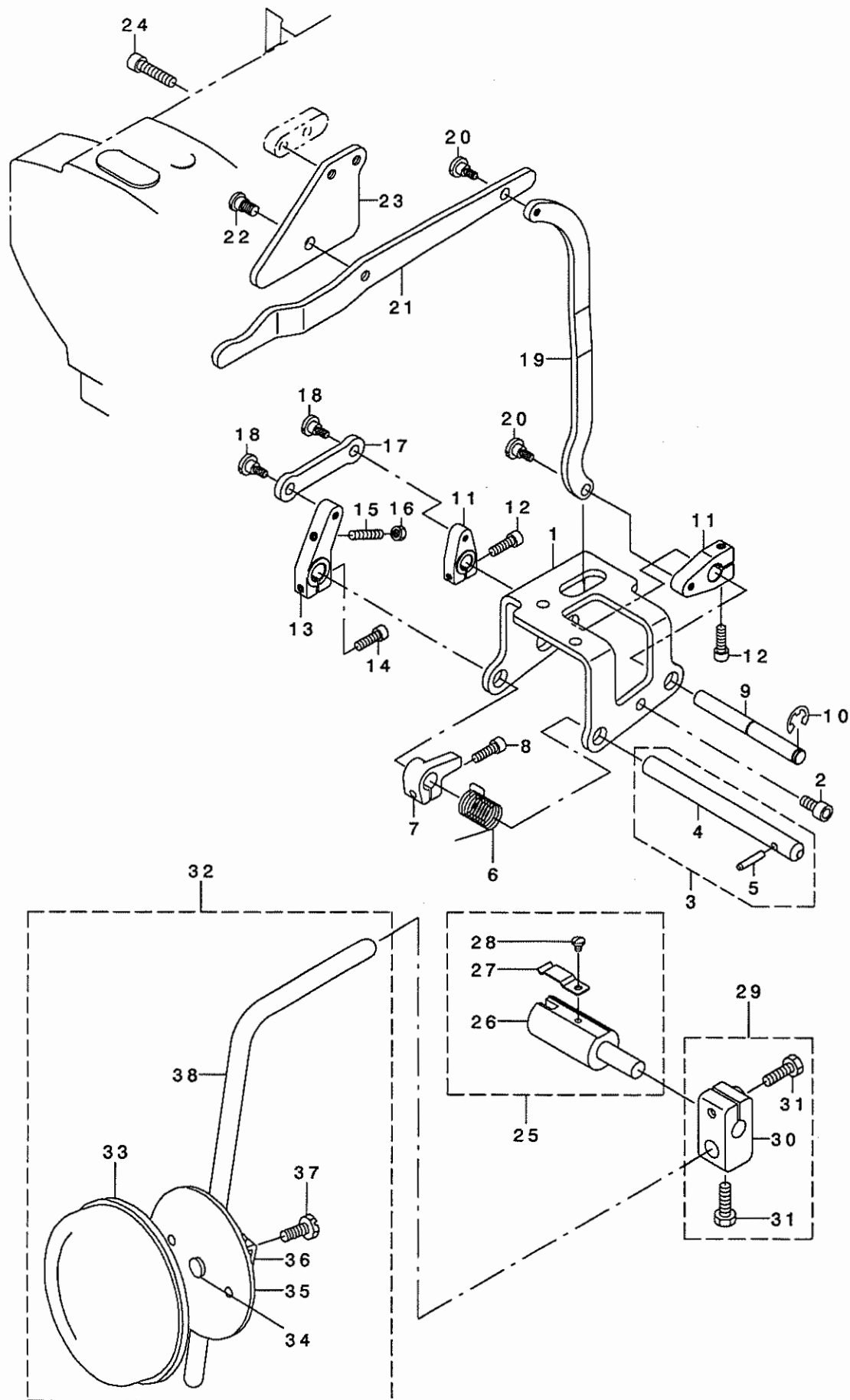
給油関係



REF. NO	NOTE	PART NO.	DESCRIPTION	ト ン メ イ	Qty
1		213-45855	FELT (ASM.)	ア-ムカンリュウフェルト(クミ)LU-1508	1
2		213-45806	FELT B	ア-ムカンリュウフェルトB	(1)
3		213-45905	FACE ONCE THROUGH FELT	メンブ カンリュウフェルト	(1)
4		213-46002	FELT	ア-ムキユウフェルト	1
5		B1412-051-000	FELT	ハリホ-タキフェルト	1
6		B1412-051-000	FELT	ハリホ-タキフェルト	1
7		PS-0500202-KP	SPRING PIN 5X20	スプリングピン 5.0X20	1
8		B1140-051-000	TAKE-UP OIL SPLASHER	テンビ-ン ヌホ-イタ	1
9		213-47208	TAKE-UP LUBRICATION FELT	テンビ-ンキユウフェルト	1
10		SS-3090610-SP	SCREW 9/64-40 L=6	マルネジ 9/64-40 L=6	1
11		213-46358	FELT SUPPORT ASM.	フェルトササエ(クミ)	1
12		213-46309	FELT	フェルトササエ	(1)
13		213-46408	FELT	カムキユウフェルト	(1)
14		213-46507	FEED CHANGE FELT	オクリハンカンタイフェルト	(1)
15		EA-9500B00-00	CLIP CV-70S	ケツソクハ-ント 60	(2)
16		SS-4110615-SP	SCREW 11/64-40 L=6	ナベコネジ 11/64-40 L=6	1

# 10. KNEE LIFTING COMPONENTS

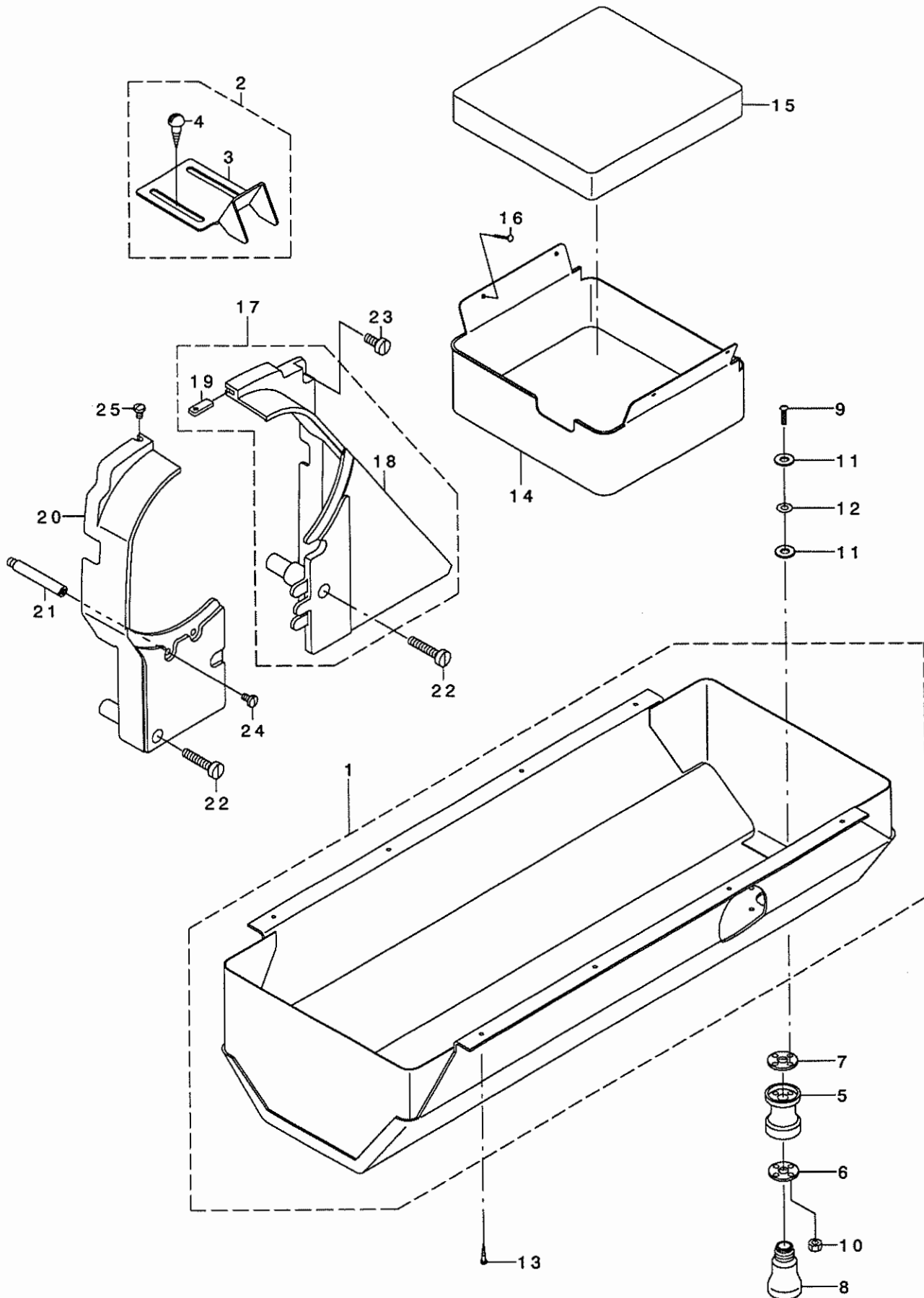
膝上げ関係



QTY	NOTE	ITEM NO.	DESCRIPTION	Qty
1		213-43207	KNEE LIFTER SHAFT BASIS	1
2		SM-6061202-TP	SCREW M6 L=12	3
3		213-42555	KNEE LIFTER SHAFT A ASM.	1
4		213-42506	KNEE LIFTER SHAFT A	(1)
5		213-42605	KNEE LIFTER SHAFT PIN	(1)
6		213-43702	KNEE LIFTER SHAFT A SPRING	1
7		213-43801	KNEE LIFTER SPRING RACK	1
8		SM-6051602-TP	SCREW M5X0.8 L=16	1
9		213-42704	KNEE LIFTER SHAFT B	1
10		RE-0800000-KO	E-SHAPED SNAP RING (8MM)	1
11		213-43009	KNEE LIFTER LEVER B	2
12		SM-6051602-TP	SCREW M5X0.8 L=16	2
13		213-42803	KNEE LIFTER LEVER A	1
14		SM-6051602-TP	SCREW M5X0.8 L=16	1
15		SM-8052502-TP	SCREW M5X0.8 L=25	1
16		NM-6050001-SD	NUT M5X0.8	1
17		213-42902	KNEE LIFTER LINK	1
18		SD-0700451-TP	HINGE SCREW D=7 H=4.5	2
19		213-43405	KNEE LIFTER CONNECTING PLATE	1
20		SD-0700451-TP	HINGE SCREW D=7 H=4.5	2
21		213-43306	KNEE LIFTER LEVER	1
22		SD-0790452-SP	HINGE SCREW	1
23		213-43603	KNEE LIFTER LEVER STAY	1
24		SM-6062502-TP	SCREW M6 L=25	2
25		228-63252	KNEE LIFTER JOINT ASM.	1
26		228-63203	KNEE LIFTER JOINT	(1)
27		B3428-521-000	PRESSER SPRING	(1)
28		SS-7090510-SP	SCREW 9/64-40 L= 4.6	(1)
29		110-24569	FITTING ARM ASM.(VERTICAL)	1
30		110-24510	BRACKET	(1)
31		SM-9062053-SR	SCREW M6 L=20	(2)
32		213-43157	KNEE PRESS PLATE ASM.	1
33		229-34509	KNEE PAD PLATE COVER	(1)
34		229-34400	KNEE PAD PLATE RUBBER	(1)
35		229-34202	KNEE PAD PLATE	(1)
36		229-34301	KNEE PAD PLATE SUPPORT	(1)
37		SM-9061203-SE	SCREW M6 L=12	(1)
38		213-43108	KNEE PRESS LEVER	(1)

# 11. BELT COVER & OIL RESERVOIR COMPONENTS

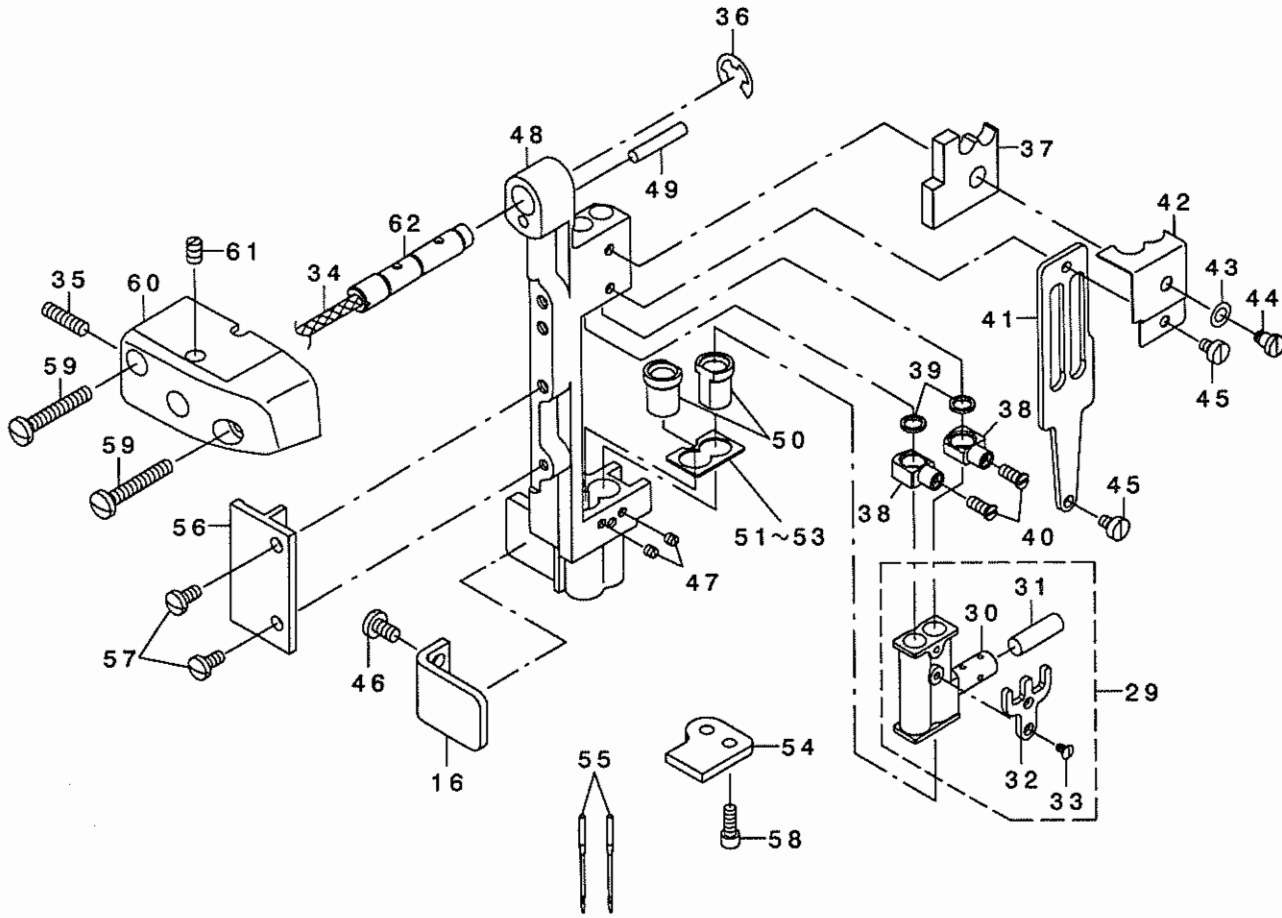
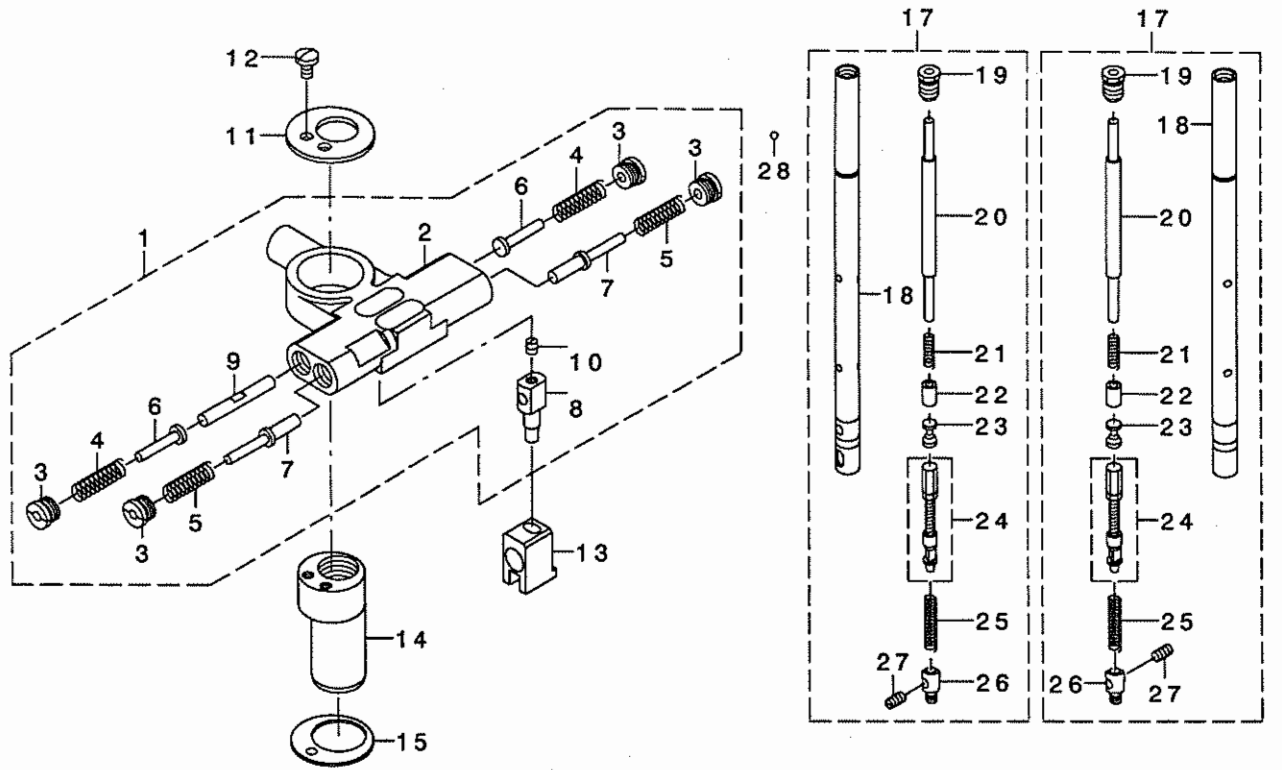
ベルトカバー・油受け関係



REF. NO.	NOTE	PAKI NO.	DESCRIPTION	クニ	Qty
1		213-51457	OIL RESERVOIR ASM.	アア ラウケ(クミ)	1
2		107-55254	BELT COVER C ASM. (FOR JE)	ハ ルトカハ -C(JEヨウ)クミ	1
3		107-55205	BELT COVER C(JE)	ハ ルトカハ -C(JEヨウ)	(1)
4		SK-3482500-SC	WOOD SCREW D=4.8 L=25	マルモクネジ D=4.8 L=25	(2)
5		B8202-205-000	OIL MANAGEMENT	アア ラスキ	1
6		B8111-220-000	WASHER	アア ラスキ サ カ ネ	1
7		B8112-220-000	OIL SEAL	アア ラスキ オイルシール	1
8		B9121-012-000	OIL CAN	アア ラビ ン	1
9		SM-3031401-SE	SCREW M3X0.5 L=14	マルコネジ M3X0.5 L=14	4
10		NM-6030001-SC	NUT M3	ロツカクナツト M3X0.5 シュ	4
11		107-48101	OIL REMOVING SETSCREW PACKING	アア ラスキトメネジ ハ ッキン	8
12		WP-0320501-SC	WASHER M3	ヒラサ カ ネ 3.2X7X0.5	4
13		SK-3241601-SC	WOOD SCREW D=2.4 L=16	マルモクネジ D=2.4 L=16	8
14		B1839-563-000	OIL RECEIVING COVER	カマジ クタ イ アア ラダ メ	1
15		B1841-563-000	OIL DRIP FELT	カマジ クタ イ アア ラウケ	1
16		B8210-012-000	CUSHION SET NAIL	クキ (20ミリ)	4
17		213-51150	BELT COVER ASM. (RIGHT)	ハ ルトカハ -(ミキ)クミ	1
18		213-51101	BELT COVER (RIGHT)	ハ ルトカハ -(ミキ)	(1)
19		213-51002	BELT COVER AUXILIARY PLATE	ハ ルトカハ -ホジ ヨイタ	(1)
20		213-51200	BELT COVER (LEFT)	ハ ルトカハ -(ヒタ リ)	1
21		D8232-241-E00	BELT COVER SUPPORT A	ハ ルトカハ - シチュウ A	1
22		SS-6153040-SP	SCREW 15/64-28 L=30	ヒラネジ 15/64-28 L=30	2
23		SS-6151440-SP	SCREW 15/64-28 L=14	ヒラネジ 15/64-28 L=14	1
24		SS-7110840-SP	SCREW 11/64-40 L=7.8	マルヒラネジ 11/64-40 L=7.8	1
25		SS-5110740-TP	SCREW 11/64-40 L= 6.5	トラスネジ 11/64-40 L=6.5	1

# 12. NEEDLE STOPPAGE MECHANISM COMPONENTS

針停止裝置關係





1	B1434-528-0A0	REPOSITIONING BASE ASM.	ハリテ-ツハンカシダ イ	1
2	B1434-528-000	REPOSITIONING BASE	ハリテ-ツハンカシダ イ	(1)
3	B1438-526-000	PLUG SCREW	アンナイヅク フタネヅ	(4)
4	B1437-526-00A	SPRING L=21.7	カイヅ ヨハネ L=21.7	(2)
5	B1437-526-000	SPRING L=19.3	アンナイヅクハネ L=19.3	(2)
6	B1435-526-000	GUIDE STUD	ハリテ-ツハンカシ アンナイヅク	(2)
7	B1436-526-000	DRIVING GUIDE STUD	ハリテ-ツ ヨート- アンナイヅク	(2)
8	B1431-526-000	SLIDE PIN	ハリテ-ツハンカシ ヨート- ビン	(1)
9	B1455-526-000	SLIDE BLOCK STUD	ハンカシ ヨート- コマヅク	(1)
10	SS-8090410-TP	SCREW 9/64-40 L=3.9	トメネヅ 9/64-40 L=3.9	(1)
11	B1439-528-000	COVER PLATE	ハンカシダ イフタ	1
12	SS-7090620-TP	SCREW 9/64-40 L=6.1	マルヒラネヅ 9/64-40 L=6.1	2
13	B1427-526-000	DRIVING BRACKET	ハリテ-ツハンカシ ヨート- ダイ	1
14	B1431-528-000	REPOSITIONING BASE SHAFT	ハリテ-ツハンカシダ イヅク	1
15	B1432-528-000	WASHER	ハリテ-ツハンカシダ イヅカネ	1
16	213-38702	ROCKING BASE GUIDE	ヨウトウダ イソソナイ	1
17	B1401-526-0A0	NEEDLE BAR ASM.	ハリホ - クミ	2
18	B1401-526-000	NEEDLE BAR	ハリホ -	(2)
19	B1404-526-000	PLUG SCREW	ハリホ - フタネヅ	(2)
20	B1405-526-000	PRESS BAR	ハリテ-ツ オツホ -	(2)
21	B1406-526-000	SPRING	ハリテ-ツ オツホ - スリ-フ ハネ	(2)
22	B1407-526-000	PRESS BAR SLEEVE	ハリテ-ツ オツホ - スリ-フ	(2)
23	B1409-526-000	BALL SLIDE STUD	ハリテ-ツ ホ-ル スライトヅク	(2)
24	B1412-526-0A0	ADJUSTING SLIDE STUD ASM.	ハリテ-ツ チョ-セツスライトヅク クミ	(2)
25	B1415-526-000	SPRING	ハリテ-ツ アツクハネ	(2)
26	B1416-528-000	COLLAR	ハネウケ	(2)
27	B1425-526-000	SCREW 1/8-44 L=6	ハリト ヂトメネヅ	(2)
28	B1410-526-000	BALL	ハリテ-ツ ホ-ル	12
29	B1420-526-0A0	NEEDLE BAR BRACKET ASM.	ハリホ -ダキ クミ	1
30	B1420-526-000	NEEDLE BAR BRACKET	ハリホ -ダキ	(1)
31	B1412-051-000	FELT	ハリホ -ダキ フェルト	(1)
32	B1422-526-000	NEEDLE BAR SUPPORT PLATE	ハリホ - ウケイタ	(1)
33	SS-2060410-SP	SCREW 3/32-56 L=4.1	マルサラネヅ 3/32-56 L=4.1	(2)
34	CQ-2520000-00	OIL WICK	ユツシ	0.08
35	SS-8111010-TP	SCREW 11/64-40 L=9.5	トメネヅ 11/64-40 L=9.5	1
36	RE-0700000-K0	E-RING 7	エガ タメワ 7	1
37	B1451-526-000	OIL FELT	ハリホ - キュ-ユフェルト	1
38	213-76405	NEEDLE BAR FIXED STUD	ハリホ ウコテイヅク	2
39	B1417-526-000	HALF RING	ハリホ -コチー ハ-フリンク	4
40	B1419-526-000	SCREW	ハリホ -コテイヅク トメネヅ	2
41	B1423-526-000	NEEDLE BAR GUIDE PLATE	ハリホ - アンナイイタ	1
42	B1450-526-000	OIL FELT PRESSER	ハリホ - キュ-ユフェルト オサエ	1
43	WP-0480856-SP	WASHER 4.8X8.4X0.8	ヒラネヅ カネ 4.8X8.4X0.8	1
44	SD-0450401-SP	HINGE SCREW D= 4.5 H= 4	ダンネヅ D=4.5 H=4	1
45	SS-6090540-SP	SCREW 9/64-40 L= 5.0	ヒラネヅ 9/64-40 L=5	2
46	SS-7110830-SP	SCREW 11/64-40 L= 7.5	マルヒラネヅ 11/64-40 L=7.5	2
47	SS-8080310-SP	SCREW 1/8-44 L= 2.8	トメネヅ 1/8-44 L=2.8	2
48	213-75852	NEEDLE ROD ROCKING BASE COMPL.	ハリホ ウヨウトウダ イ(クツコウ)	1
49	PS-0400222-K0	SPRING PIN	スプリング ビン	1
50	B1510-526-000-A	NEEDLE BAR LOWER BUSHING	ハリホ -ツタメタル	1
51	#01 B1453-526-00A	THRUST PLATE A	ツタメタル スラストイタ A	1
52	B1453-526-00B	THRUST PLATE T=0.6	ツタメタル スラストイタ T=0.6	1
53	#01 B1453-526-00C	THRUST PLATE C	ツタメタル スラストイタ C	1
54	213-38603	ROCKING BASE GUIDE (B)	ハリホ ウヨウトウダ イソソナイ(B)	1
55	MC-3720016-00	NEEDLE SY3355 160	ハリ SY3355 160	1
56	213-76207	UPPER FEED BAR GUIDE	ウツオクリホ ウカ イト	1
57	SS-7110910-SP	SCREW 11/64-40 L=8.5	マルヒラネヅ 11/64-40 L=8.5	2
58	SS-6091022-TP	SCREW	ヒラネヅ	1
59	SS-7112810-SP	SCREW 11/64-40 L=28	マルヒラネヅ 11/64-40 L=28	2
60	213-76009	NEEDLE ROD ROCKING SHAFT BASE	ハリホ ウヨウトウダ イ	1
61	SS-8110750-SP	SCREW 11/64-40 L= 6.5	トメネヅ 11/64-40 L=6.5	1
62	213-76504	NEEDLE ROD ROCKING BASE SHAFT	ハリホ ウヨウトウダ イヅク	1

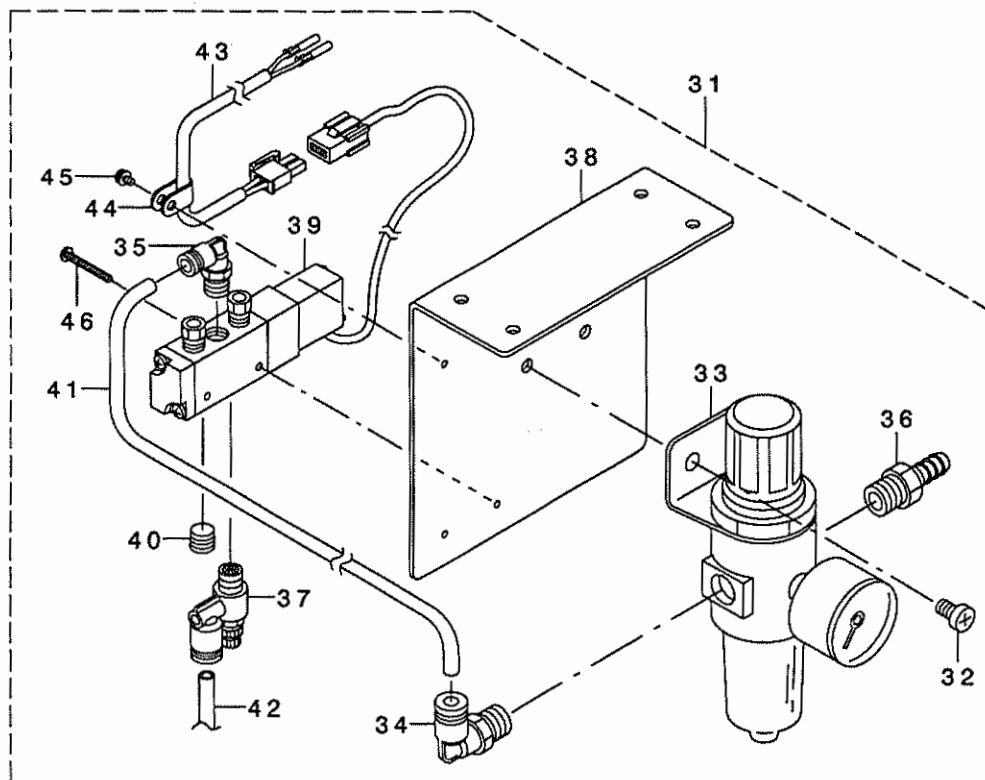
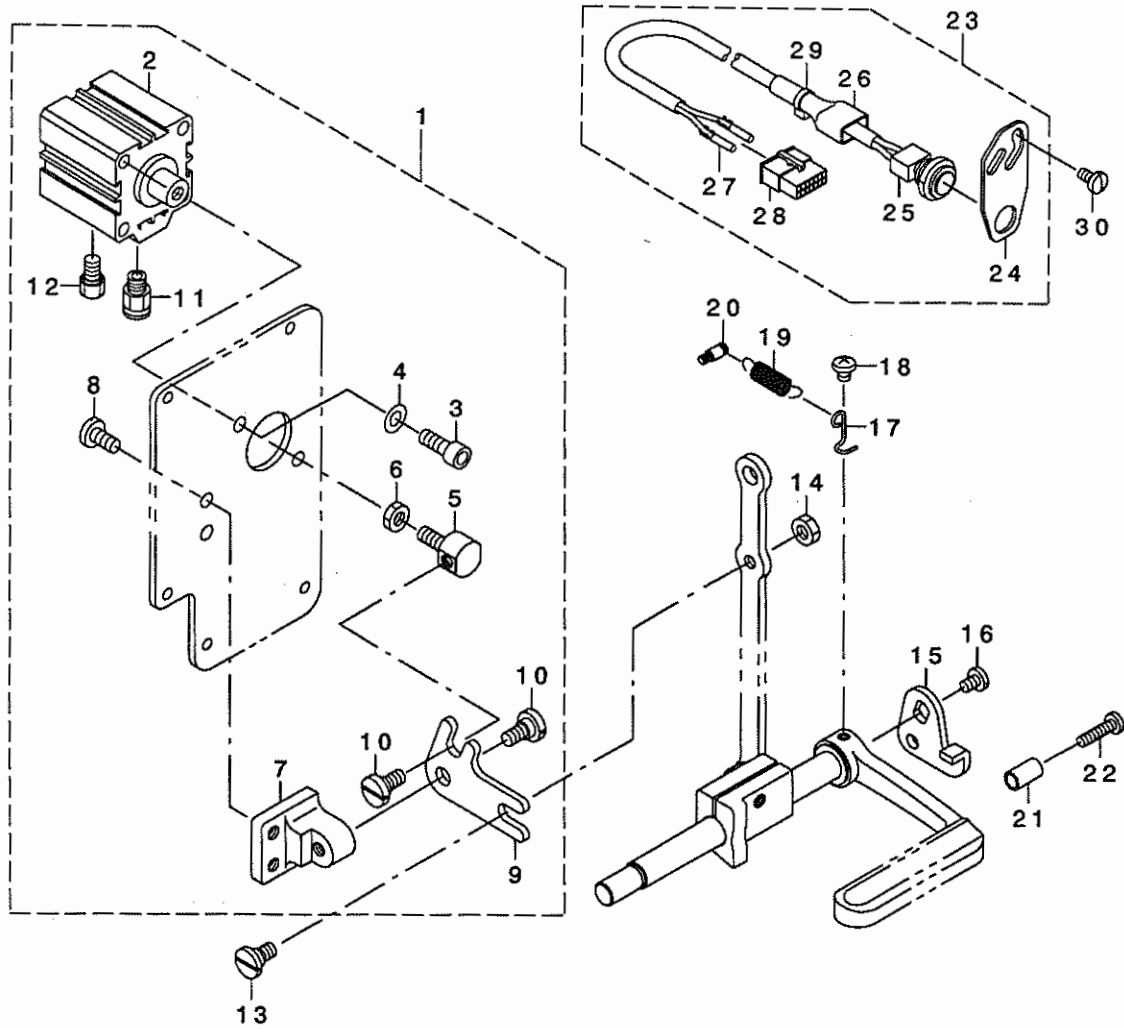
NOTE (注記)

#01....SELECTIVE PARTS

選択部品

### 13. AUTOMATIC BACK COMPONENTS (OPTIONAL PARTS)

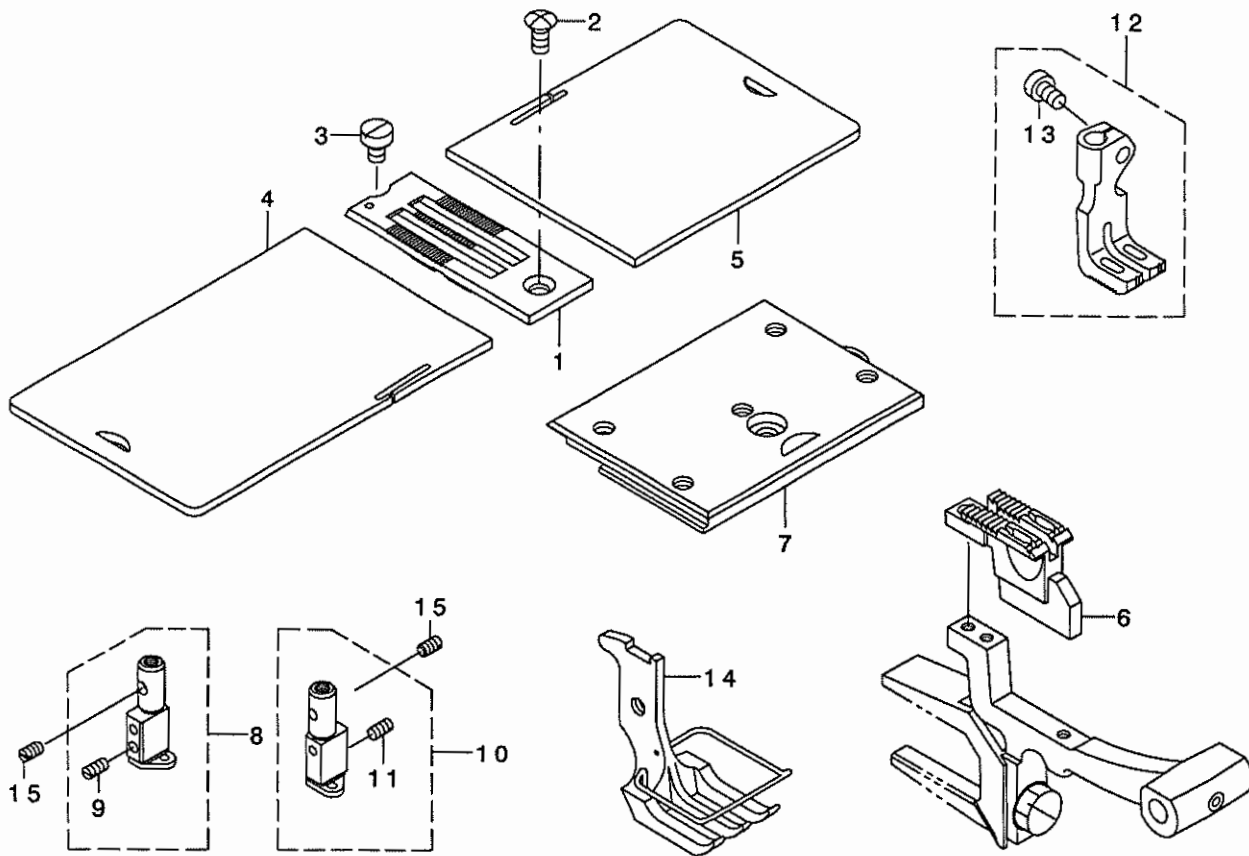
自動バック関係 (オプション部品)



1	213-48958	WINDOW PLATE ASM.	マト イタクミ(ジトウハ ツクソウチツキ)	1
2	PA-3201502-00	JIG CYLINDER	ジグ シリンダ	(1)
3	SM-6061602-TP	SCREW M6 L=16	ロツカクアナボルト	(2)
4	WP-0641601-SD	WASHER M6	ヒラサガネ ミカキマル M6	(2)
5	213-48602	CYLINDER CONNECTING SCREW	シリンダ -レンケツネジ	(1)
6	NM-6060003-SC	NUT M6	ロツカクナツト M6	(1)
7	213-48503	FITTING BASE	キヤクオクリリンクトリツケダ イ	(1)
8	SS-7151210-SP	SCREW 15/64-28 L=12	マルヒラネジ 15/64-28 L=12	(2)
9	213-48701	BACKWARD FEED LINK	キヤクオクリリンク	(1)
10	SD-0800352-SP	HINGE SCREW D= 8 H= 3.5	ダシネジ D=8 H=3.5	(2)
11	PJ-3010651-04	HALF UNION	ストレート	(1)
12	PX-0151010-00	MUFFLER	マフラ	(1)
13	SD-0800402-TP	HINGE SCREW D= 8 H= 4	ダシネジ D=8 H=4	1
14	NS-6150430-SP	NUT 15/64-28	ロツカクナツト 15/64-28	1
15	226-56102	REVERSE FEED LINK, (1)	キヤクオクリリンク(1)	1
16	SS-7120760-SP	SCREW 3/16-28 L= 7.0	マルヒラネジ 3/16-28 L=7	1
17	226-56003	SPRING SUSPENSION	レハ -ハ ネカケ	1
18	SS-4120615-SP	SCREW 3/16-28 L=6	ナハネジ 3/16-28 L=6	1
19	135-15606	SPRING	イトキリ ホジヨカΔ モトシハネ	1
20	101-20004	SPRING SUSPENSION	キヤクオクリレハ - ハ ネカケ	1
21	111-00500	REVERSE FEED LEVER STOPPER	ハツクレハ - ストツハ	1
22	SS-7111810-SP	SCREW 11/64-40 L=18	マルヒラネジ 11/64-40 L=18	1
23	213-48859	TOUCH BUCK SWITCH ASM.	タツチハ ツクスイツチ(ソウクミ)	1
24	213-48800	SWITCH FITTING PLATE	スイッチトリツケイタ	(1)
25	D1680-141-EAO	TOUCH BUCK SWITCH ASM	タツチハ ツクスイツチ(クミ)	(1)
26	MAT-81126T00	2-POLE PLUG COVER	2P アラクガハ -	(1)
27	HK-0346400-0B	PIN CONTACT	ピンコンタクト	(2)
28	HK-0346101-40	HOUSING 14P	ハウジング 14P	(1)
29	EA-9500B01-00	CABLE BAND	ソクセンハント	(1)
30	SS-7110840-SP	SCREW 11/64-40 L=7.8	マルヒラネジ 11/64-40 L=7.8	2
31	231-05554	AIR COMPONENTS ASM.	エアコンケイ(クミ)	1
32	SM-4061001-SB	SCREW M6 L=10	ナハネジ M6 L=10	(2)
33	GAK-29007000	FILTER REGULATOR	フィルタレキユレタ	(1)
34	GAK-29009000	ELBOW	クイツクツキテA (エルボ)	(1)
35	GAK-29010000	ELBOW B	クイツクツキテB (エルボ)	(1)
36	GAK-29011000	NIPPLE	エアツキテ	(1)
37	GAK-29016000	SPEED CONTROLLER	スピコン	(1)
38	GAK-A1401000	SOLENOID VALVE MOUNTING PLATE	デシジハントリツケイタ	(1)
39	GAK-A17040A0	SOLENOID VALVE ASM.	ソレノイドハルブ(クミ)	(1)
40	GHP-03511000	PLUG 1/8	アラク 1/8	(1)
41	BT-0600401-EB	TUBE	チューブ	(0.18)
42	BT-0600401-EB	TUBE	チューブ	(1.3)
43	GAK-A17050A0	CORD ASM.	コード(クミ)	(1)
44	HX-0012300-00	CABLE CLIP	ケーブルクリツブ	(1)
45	SL-4030691-SC	SCREW M3X6	ナハネジ セムズ M3X0.5 L=6	(1)
46	SM-4032501-SB	SCREW M3X0.5 L=25.0	ナハネジ M3X0.5 L=25	(2)

# 14. GAUGE COMPONENTS (STANDARD PARTS)

ゲージ関係 (標準品)



REF. NO	NOTE	PART NO.	DESCRIPTION	ヒソメイ	Qty
1	#01	B1109-521-H00	THROAT PLATE 5/16	ハリタ 5/16	1
2		SS-2110915-SP	SCREW 11/64-40 L=8.5	マルサネツ 11/64-40 L=8.5	1
3		SS-6090630-TP	SCREW 9/64-40 L=6	ヒラネツ 9/64-40 L=6	1
4	#01	B1112-512-E00	BED SLIDE, LEFT	スベリタ ヒタリ 7/32	1
5	#01	213-77304	BED SLIDE, LIGHT	スベリタ(ミキ) 1/8カラ1/2	1
6	#01	B1613-521-H00	FEED DOG 5/16	オクリハ 5/16 2.6X7	1
7		226-50055	BED SLIDE ASM.	スベリタ(マエ)クミ(イトキリツキ)	1
8	#02	B1402-526-HAL-A	NEEDLE CLAMP LEFT ASM. 5/16"	ハリトメ ヒタリ 5/16 クミ	1
9		SS-8080660-TP	SCREW 1/8-44 L=5.5	トメネツ 1/8-44 L=5.5	(1)
10	#02	B1402-526-HAR-A	NEEDLE CLAMP RIGHT ASM. 5/16"	ハリトメ ミキ 5/16 クミ	1
11		SS-8080660-TP	SCREW 1/8-44 L=5.5	トメネツ 1/8-44 L=5.5	(1)
12	#01	B1470-521-HA0	WALKING FOOT ASM. 5/16	オサエ ナカアツ 5/16 クミ	1
13		SS-6110710-TP	SCREW 11/64-40 L= 6.5	ヒラネツ 11/64-40 L=6.5	(1)
14	#01	213-67859	PRESSER FOOT ASM.	オサエアツ(クミ)5/16	1
15		B1425-526-000	SCREW 1/8-44 L=6	ハリトメトメネツ	2

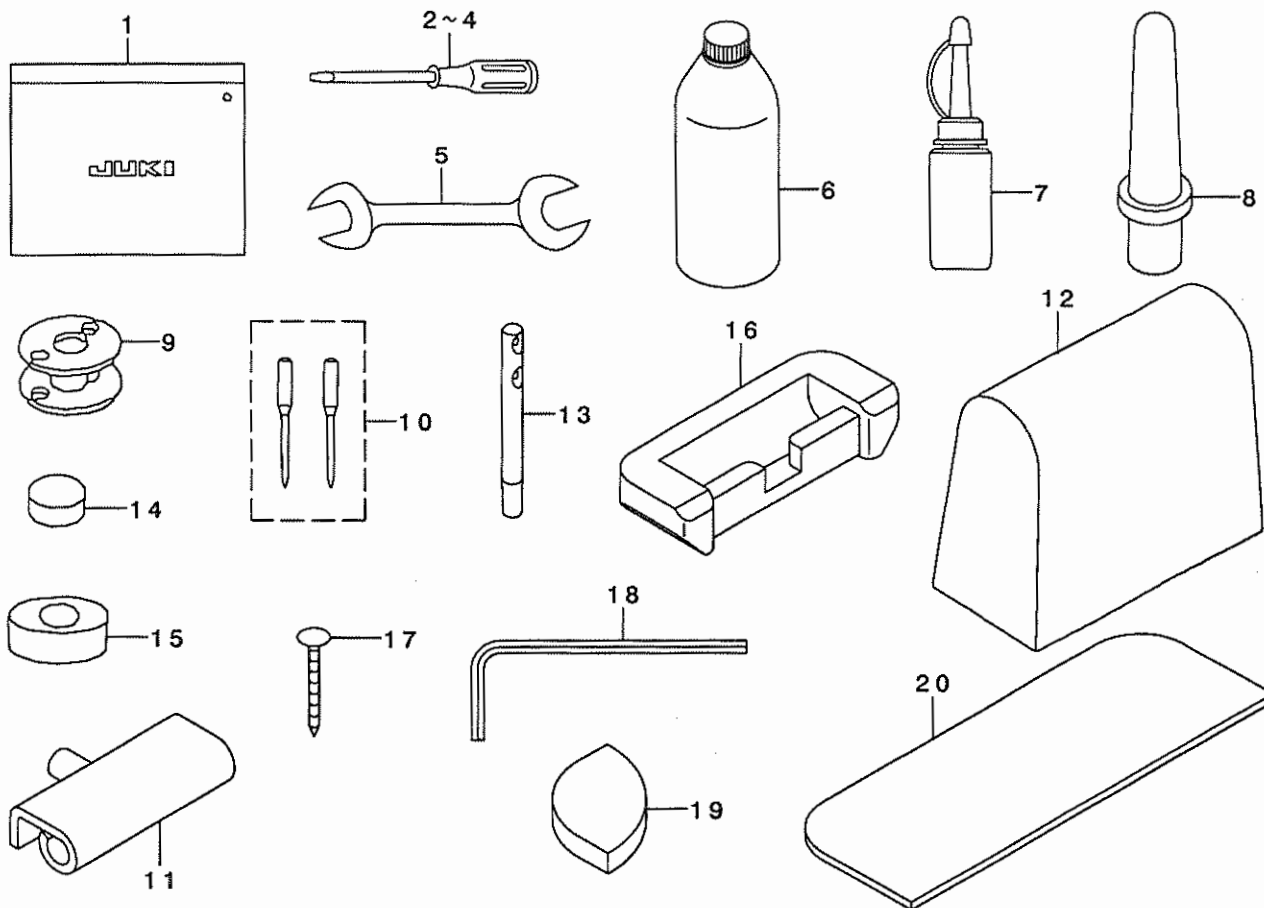
NOTE (注記)

#01...EXCHANGING GAUGE PARTS  
 #02...EXCHANGING GAUGE PARTS  
 (ORDER FOR NEEDLE CLAMP ONLY  
 CANNOT BE ACCEPTED)

交換ゲージ部品  
 交換ゲージ部品  
 (針留めのみの注文は  
 できません。)

15. ACCESSORIES PARTS COMPONENTS


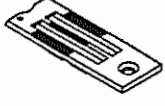
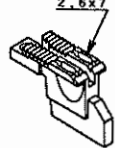
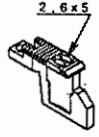
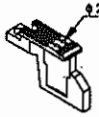
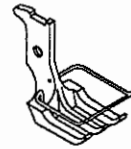

付属品関係





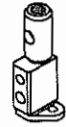
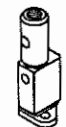






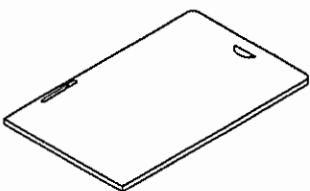

REF. NO	NOTE	PART NO.	DESCRIPTION	ヒョウメ	Qty
1		B9101-552-000	ACCESSORY BOX	アツクヒンバコ	1
2		229-33006	SCREW DRIVER, LARGE	トライハ (ダイ)	1
3		B9110-012-000	SCREW DRIVER, MIDDLE	トライハ (チュウ)	1
4		B9111-012-000	SCREW DRIVER, SMALL	トライハ (ショウ)	1
5		B9113-012-000	WRENCH (9X10)	リョウグチスハナ (ショウ)	1
6		MDF-RX2700CO	NEW DEFRIX OIL NO.2(700CC)	デフレックスオイルNO.2(700CC)	1
7		B9121-012-0A0	OILER ASM.	アアラサシクミ	1
8		110-73103	RUBBER CUSHION	トウアササエホウ	1
9		B9117-563-000	BOBBIN	ホビン	1
10		MC-3720016-02	NEEDLE SY3355 #160-2	SY3355 #160-2	1
11		B8213-125-AA0	HINGE ASM.	ヒンジクミ	2
12	#01	105-29808	COVER	トウアビニルカハ	1
13		229-58300	NEEDLE THREAD GUIDE PIN	イトアンナイホウ	1
14		B8206-012-000	FELT CUSHION	トアクツシヨシ	4
15		B8209-012-000	RUBBER CUSHION	トアササエゴム	4
16		110-75801	RUBBER SPACER	ゴムヒンジサ	2
17		B8210-012-000	CUSHION SET NAIL	クキ (20ミリ)	8
18		B9102-057-000	WRENCH (3/32)	ロツカクホスハナ 3/32	1
19		B8207-012-000	CUSHION (A)	トアクツシヨシサ A	4
20		107-42005	SPACER	スパサゴム	2
		NOTE (注記)	#01...EXCEPT JAPAN	日本は除く	

# 16. TABLE OF EXCHANGE GAUGE PARTS

## 交換ゲージ部品一覧表

Needle gauge size 針幅	Throat plate 針板		Feed Dog 送り歯		Feed Dog 送り歯		Feed Dog 送り歯		Presser Foot asm. 押さえ足組		Presser Foot asm. 押さえ足組		
	Ref.No	Part No.	Ref.No	Part No.	Ref.No	Part No.	Ref.No	Part No.	Ref.No	Part No.	Ref.No	Part No.	
									 Without teeth 歯なし		 With teeth 歯付き		
	(3/16)	1	B1109-521-D00	6	B1613-521-D00	11	B1613-521-D0A	16	B1613-521-D0B	21	213-67651	26	B1525-521-DA0
	(1/4)	2	B1109-521-F00	7	B1613-521-F00	12	B1613-521-F0A	17	B1613-521-F0B	22	213-67750	27	B1525-520-FA0
	(5/16)	3	B1109-521-H00	8	B1613-521-H00	13	B1613-521-H0A	18	B1613-521-H0B	23	213-67859	28	B1525-520-HA0
	(3/8)	4	B1109-521-K00	9	B1613-521-K00	14	B1613-521-K0A	19	B1613-521-K0B	24	213-67958	29	B1525-520-KA0
	(1/2)	5	B1109-521-L00	10	B1613-521-L00	15	B1613-521-L0A	20	B1613-521-L0B	25	213-68055	30	B1525-521-LA0

Needle gauge size 針幅	Feed Foot asm. 送り足組		Feed Foot asm. (Option) 送り足組 (オプション)		Feed Foot asm. 送り足組		Needle clamp asm. (Left) 針留組 (左)		Needle clamp asm. (Right) 針留組 (右)		Needle clamp 針留		
	Ref.No	Part No.	Ref.No	Part No.	Ref.No	Part No.	Ref.No	Part No.	Ref.No	Part No.	Ref.No	Part No.	
	 With teeth 歯付き		 Slit スリット入り		 Without teeth 歯なし								
	(3/16)	31	B1470-521-DA0	36	213-73550			42	B1402-526-DAL-A	47	B1402-526-DAR-A	52	B1402-526-D00
	(1/4)	32	B1470-521-FA0	37	213-73659			43	B1402-526-FAL-A	48	B1402-526-FAR-A	53	B1402-526-F00
	(5/16)	33	B1470-521-HA0	38	213-73758			44	B1402-526-HAL-A	49	B1402-526-HAR-A	54	B1402-526-H00
	(3/8)	34	B1470-521-KA0	39	213-73857	41	B1470-521-KAX	45	B1402-526-KAL-A	50	B1402-526-KAR-A	55	B1402-526-K00
	(1/2)	35	B1470-521-LA0	40	213-73956			46	B1402-526-LAL-A	51	B1402-526-LAR-A	56	B1402-526-L00

Needle gauge size 針幅	Needle clamp Thread Guide 針留め糸案内		Needle clamp Thread Guide Setscrew 針留め糸案内止ねじ		Bed Slide asm. (Left) 滑り板 (左)		Bed Slide asm. (Right) 滑り板 (右)		
	Ref.No	Part No.	Ref.No	Part No.	Ref.No	Part No.	Ref.No	Part No.	
									
	(3/16)	57	B1403-526-000	58	SS-5060310-SP	59	B1112-512-E00	61	213-77304
	(1/4)								
	(5/16)								
	(3/8)								
(1/2)	60					B1112-521-J00			

REF. NO	NOTE	PART NO.	DESCRIPTION	ク	リ	メ	イ	Qty
1		B1109-521-D00	THROAT PLATE 3/16	アリタ	3/16			1
2		B1109-521-F00	THROAT PLATE 1/4	アリタ	1/4			1
3		B1109-521-H00	THROAT PLATE 5/16	アリタ	5/16			1
4		B1109-521-K00	THROAT PLATE 3/8	アリタ	3/8			1
5		B1109-521-L00	THROAT PLATE 1/2	アリタ	1/2			1
6		B1613-521-D00	FEED DOG 3/16	オクリハ	3/16			1
7		B1613-521-F00	FEED DOG 1/4	オクリハ	1/4			1
8		B1613-521-H00	FEED DOG 5/16	オクリハ	5/16	2.6X7		1
9		B1613-521-K00	FEED DOG 3/8	オクリハ	3/8			1
10		B1613-521-L00	FEED DOG 1/2	オクリハ	1/2			1
11		B1613-521-DOA	FEED DOG 3/16	オクリ	3/16			1
12		B1613-521-FOA	FEED DOG 1/4	オクリ	1/4			1
13		B1613-521-HOA	FEED DOG 5/16 2.6X5	オクリハ	5/16	2.6X5		1
14		B1613-521-KOA	FEED DOG 3/8	オクリハ	3/8			1
15		B1613-521-LOA	FEED DOG 1/2	オクリハ	1/2			1
16		B1613-521-DOB	FEED DOG 3/16	オクリ	3/16			1
17		B1613-521-FOB	FEED DOG 1/4	オクリハ	1/4			1
18		B1613-521-HOB	FEED DOG 5/16 2	オクリハ	5/16	2マ		1
19		B1613-521-KOB	FEED DOG 3/8	オクリハ	3/8			1
20		B1613-521-LOB	FEED DOG 1/2	オクリハ	1/2			1
21		213-67651	PRESSER FOOT ASM. 3/16	オサエアツ	(クミ)3/16			1
22		213-67750	PRESSER FOOT ASM. 1/4	オサエアツ	(クミ)1/4			1
23		213-67859	PRESSER FOOT ASM. 5/16	オサエアツ	(クミ)5/16			1
24		213-67958	PRESSER FOOT ASM. 3/8	オサエアツ	(クミ)3/8			1
25		213-68055	PRESSER FOOT ASM. 1/2	オサエアツ	(クミ)1/2			1
26		B1525-521-DAO	PRESSER FOOT 3/16 ASM.	オサエ	ソトアツ	3/16	クミ	1
27		B1525-520-FAO	PRESSER FOOT ASM.	オサエ	ソトアツ		クミ	1
28		B1525-520-HAO	PRESSER FOOT 5/16 ASM.	オサエ	ソトアツ	5/16	クミ	1
29		B1525-520-KAO	PRESSER FOOT ASM.	オサエ	ソトアツ		クミ	1
30		B1525-521-LAO	PRESSER FOOT 1/2 ASM.	オサエ	ソトアツ	1/2	クミ	1
31		B1470-521-DAO	WALKING FOOT ASM. 3/16	オサエ	ナカアツ		クミ	1
32		B1470-521-FAO	WALKING FOOT 1/4 ASM.	オサエ	ナカアツ	1/4	クミ	1
33		B1470-521-HAO	WALKING FOOT ASM. 5/16	オサエ	ナカアツ	5/16	クミ	1
34		B1470-521-KAO	WALKING FOOT 3/8 ASM	オサエ	ナカアツ		クミ	1
35		B1470-521-LAO	WALKING FOOT ASM. 1/2	オサエ	ナカアツ	1/2	クミ	1
36		213-73550	WALKING FOOT ASM. 3/16	オサエ	ナカアツ	3/16	クミ	1
37		213-73659	WALKING FOOT ASM. 1/4	オサエ	ナカアツ	1/4	クミ	1
38		213-73758	WALKING FOOT ASM. 5/16	オサエ	ナカアツ	5/16	クミ	1
39		213-73857	WALKING FOOT ASM. 3/8	オサエ	ナカアツ	3/8	クミ	1
40		213-73956	WALKING FOOT ASM. 1/2	オサエ	ナカアツ	1/2	クミ	1
41		B1470-521-KAX	WALKING FOOT ASM. 3/8	オサエ	ナカアツ	3/8	クミ	1
42		B1402-526-DAL-A	NEEDLE CLAMP LEFT ASM. 3/16"	ハリト	メ	ヒタ	リ 3/16	クミ
43		B1402-526-FAL-A	NEEDLE CLAMP LEFT ASM. 1/4	ハリト	メ	ヒタ	リ 1/4	クミ
44		B1402-526-HAL-A	NEEDLE CLAMP LEFT ASM. 5/16"	ハリト	メ	ヒタ	リ 5/16	クミ
45		B1402-526-KAL-A	NEEDLE CLAMP LEFT ASM. 3/8"	ハリト	メ	ヒタ	リ 3/8	クミ
46		B1402-526-LAL-A	NEEDLE CLAMP LEFT ASM.	ハリト	メ	ヒタ	リ 1/2	クミ
47		B1402-526-DAR-A	NEEDLE CLAMP RIGHT ASM. 3/16"	ハリト	メ	ミキ	3/16	クミ
48		B1402-526-FAR-A	NEEDLE CLAMP RIGHT ASM. 1/4	ハリト	メ	ミキ	1/4	クミ
49		B1402-526-HAR-A	NEEDLE CLAMP RIGHT ASM. 5/16"	ハリト	メ	ミキ	5/16	クミ
50		B1402-526-KAR-A	NEEDLE CLAMP RIGHT ASM. 3/8"	ハリト	メ	ミキ	3/8	クミ
51		B1402-526-LAR-A	NEEDLE CLAMP RIGHT ASM.	ハリト	メ	ミキ	1/2	クミ
52		B1402-526-D00	NEEDLE CLAMP 3/16"	ハリト	メ		3/16	
53		B1402-526-F00	NEEDLE CLAMP 1/4	ハリト	メ		1/4	
54		B1402-526-H00	NEEDLE CLAMP 5/16	ハリト	メ		5/16	
55		B1402-526-K00	NEEDLE CLAMP 3/8	ハリト	メ		3/8	
56		B1402-526-L00	NEEDLE CLAMP 1/2	ハリト	メ		1/2	
57		B1403-526-000	THREAD GUIDE	ハリト	メ	イト	ソナ	
58		SS-5060310-SP	SCREW 3/32-56 L=2.8	トラスネツ		3/32-56	L=2.8	
59		B1112-512-E00	BED SLIDE, LEFT	ス	リ	イ	タ	ヒ
60		B1112-512-J00	BED SLIDE, LEFT	ス	リ	イ	タ	ヒ
61		213-77304	BED SLIDE, LIGHT	ス	リ	イ	(ミキ) 1/8	カ





N U M E R I C A L I N D E X O F P A R T S

索引

PART NO 品番	PAGE 頁	REF NO	PART NO 品番	PAGE 頁	REF NO	PART NO 品番	PAGE 頁	REF NO	PART NO 品番	PAGE 頁	REF NO
SM-3031401-SE	20	9	SS-7110840-SP	20	24	102-05201	12	20	213-40906	10	52
SM-4032501-SB	24	46	SS-7110840-SP	24	30	102-15051	6	26	213-41003	10	41
SM-4061001-SB	24	32	SS-7110910-SP	10	51	103-21107	6	14	213-41052	10	40
SM-6040800-SP	15	31	SS-7110910-SP	22	57	105-02300	15	21	213-41151	10	46
SM-6051602-TP	18	8	SS-7110910-TP	10	42	105-03605	4	38	213-41300	10	28
SM-6051602-TP	18	12	SS-7110910-TP	12	25	105-09701	10	22	213-41904	10	4
SM-6051602-TP	18	14	SS-7111410-SP	12	11	105-29808	26	12	213-42506	18	4
SM-6061202-TP	18	2	SS-7111810-SP	24	22	106-18304	15	8	213-42555	18	3
SM-6061602-TP	10	37	SS-7111810-TP	14	9	107-04807	15	19	213-42605	18	5
SM-6061602-TP	24	3	SS-7112810-SP	22	59	107-04906	4	27	213-42704	18	9
SM-6061802-TP	12	40	SS-7120760-SP	4	53	107-42005	26	20	213-42803	18	13
SM-6062502-TP	18	24	SS-7120760-SP	24	16	107-48101	20	11	213-42902	18	17
SM-6082502-TP	14	21	SS-7150910-TP	2	17	107-55205	20	3	213-43009	18	11
SM-8050502-TP	12	6	SS-7151210-SP	24	8	107-55254	20	2	213-43108	18	38
SM-8050602-TP	15	20	SS-7621040-SP	2	7	110-06509	10	49	213-43157	18	32
SM-8050612-TP	12	52	SS-8080310-SP	22	47	110-09909	12	44	213-43207	18	1
SM-8052502-TP	18	15	SS-8080410-TP	6	41	110-24510	18	30	213-43306	18	21
SM-8060602-TP	4	28	SS-8080610-SP	6	40	110-24569	18	29	213-43405	18	19
SM-8080802-TP	8	2	SS-8080660-TP	25	9	110-52701	12	46	213-43504	10	48
SM-8080812-TP	4	13	SS-8080660-TP	25	11	110-72204	6	36	213-43603	18	23
SM-9061203-SE	18	37	SS-8090410-TP	22	10	110-72402	6	30	213-43702	18	6
SM-9062053-SR	18	31	SS-8090540-SP	4	43	110-72402	15	30	213-43801	18	7
SS-2060410-SP	22	33	SS-8110422-TP	14	44	110-73103	26	8	213-45806	16	2
SS-2090520-SL	2	31	SS-8110540-SP	6	11	110-75801	26	16	213-45855	16	1
SS-2090710-TP	2	21	SS-8110750-SP	22	61	111-00500	24	21	213-45905	16	3
SS-2090710-TP	2	27	SS-8111010-TP	22	35	135-14310	10	29	213-46002	16	4
SS-2090710-TP	2	32	SS-8150510-TP	14	33	135-15606	24	19	213-46309	16	12
SS-2110915-SP	25	2	SS-8150710-SP	10	9	145-12503	15	17	213-46358	16	11
SS-3090610-SP	16	10	SS-8150710-SP	12	28	179-12106	2	24	213-46408	16	13
SS-4110515-SP	2	36	SS-8150710-TP	4	48				213-46507	16	14
SS-4110615-SP	16	16	SS-8150710-TP	4	57	213-31202	2	9	213-47109	10	13
SS-4110815-SP	2	5	SS-8150822-TP	4	6	213-31400	2	4	213-47208	16	9
SS-4110815-SP	2	12	SS-8150822-TP	4	30	213-31756	2	8	213-47406	8	11
SS-4110815-SP	2	15	SS-8151150-TP	12	14	213-31806	2	10	213-48503	24	7
SS-4110815-SP	2	44	SS-8151150-TP	14	29	213-32002	2	11	213-48602	24	5
SS-4110915-SP	2	2	SS-8151150-TP	14	31	213-32200	2	42	213-48701	24	9
SS-4120615-SP	24	18	SS-8660530-TP	14	36	213-32309	2	14	213-48800	24	24
SS-5060310-SP	28	58	SS-8660610-TP	10	8	213-32705	4	1	213-48859	24	23
SS-5090610-SP	2	19	SS-8660610-TP	12	19	213-32804	4	29	213-48909	2	47
SS-5110740-TP	20	25	SS-8660610-TP	12	60	213-33000	4	2	213-48958	24	1
SS-6081810-SP	12	65	SS-8660612-TP	10	3	213-33109	4	18	213-51002	20	19
SS-6090520-SP	2	34	SS-8660670-SP	14	35	213-33406	4	56	213-51101	20	18
SS-6090520-SP	15	16	SS-8660810-TP	4	17	213-33505	4	31	213-51150	20	17
SS-6090540-SP	22	45	SS-8660810-TP	4	22	213-33703	4	21	213-51200	20	20
SS-6090620-SP	15	22	SS-8660810-TP	14	38	213-34701	14	16	213-51457	20	1
SS-6090630-TP	25	3	SS-8661030-SP	4	51	213-35005	14	1	213-53008	4	54
SS-6090810-SP	14	13	SS-8680540-SP	4	14	213-36300	12	56	213-55607	2	23
SS-6090910-TP	10	27	SS-8680730-SP	4	15	213-36508	4	20	213-55656	2	22
SS-6091022-TP	22	58	SS-9111010-SP	6	9	213-36607	12	49	213-55706	15	24
SS-6110430-TP	6	13	SS-9151440-CP	12	4	213-36656	12	48	213-55755	15	23
SS-6110610-TP	10	20				213-36706	12	53	213-55904	2	6
SS-6110710-TP	25	13	TA-0550604-RO	10	10	213-36805	12	41	213-56050	15	1
SS-6110810-TP	15	18	TA-1050504-RO	2	49	213-37209	12	38	213-61704	14	27
SS-6111610-SP	12	37	TA-1250406-RO	2	3	213-37308	12	33	213-62009	14	2
SS-6120930-SP	12	42	TA-1250504-RO	2	13	213-37407	12	26	213-67651	28	21
SS-6121610-TP	12	16				213-37506	12	23	213-67750	28	22
SS-6121860-SP	12	43	WP-0320501-SC	20	12	213-37605	12	35	213-67859	25	14
SS-6151440-SP	20	23	WP-0371016-SD	14	12	213-37704	12	24	213-67859	28	23
SS-6151920-SP	10	30	WP-0450801-SP	6	50	213-37803	12	27	213-67958	28	24
SS-6152440-SP	8	10	WP-0480856-SP	22	43	213-37902	12	31	213-68055	28	25
SS-6153040-SP	14	19	WP-0482086-SD	10	34	213-38009	12	36	213-73550	28	36
SS-6153040-SP	20	22	WP-0501046-SC	10	18	213-38207	12	54	213-73659	28	37
SS-6580752-TP	12	63	WP-0621016-SD	12	5	213-38306	12	29	213-73758	28	38
SS-6621210-SP	2	48	WP-0641601-SD	24	4	213-38603	22	54	213-73857	28	39
SS-6621210-SP	6	16	WP-0850002-SP	14	20	213-38702	22	16	213-73956	28	40
SS-6661110-SP	4	24				213-38900	8	3	213-75258	2	1
SS-6661110-SP	4	40	100-04109	2	41	213-39007	8	9	213-75308	2	16
SS-7090510-SP	18	28	101-01301	2	18	213-39056	8	8	213-75704	4	12
SS-7090520-SP	6	42	101-07902	12	3	213-39205	8	7	213-75852	22	48
SS-7090610-SP	12	30	101-09908	14	17	213-39304	8	6	213-75902	8	1
SS-7090620-TP	22	12	101-12407	14	18	213-39502	4	16	213-76009	22	60
SS-7090910-TP	12	32	101-20004	24	20	213-39908	10	12	213-76157	10	25
SS-7091410-SP	15	15	101-24204	6	27	213-40104	10	31	213-76207	22	56
SS-7110710-SP	4	55	101-24204	15	29	213-40203	10	36	213-76306	10	19
SS-7110710-SP	6	54	101-24303	6	31	213-40401	10	1	213-76405	22	38
SS-7110830-SP	22	46	101-24501	6	20	213-40500	10	2	213-76504	22	62





# JUKI®

**JUKI CORPORATION**  
INTERNATIONAL SALES H.Q.  
8-2-1, KOKURYO-CHO, CHOFU-SHI  
TOKYO 182-8655, JAPAN  
PHONE: (81)3-3430-4001 to 4005  
FAX: (81)3-3430-4909 . 4914 . 4984  
TELEX: J22967

Copyright © 1999 JUKI CORP.  
本書の内容を無断で転載、複写すること  
を禁じます。

**JUKI 株式会社**

〒182-8655 東京都調布市国領町8-2-1  
TEL. 03-3480-1111(代表)

営業本部  
TEL. 03-3430-4001(ダイヤルイン)

お問い合わせ、ご相談は  
To order or for further  
information,  
please contact:

※このパーツリストは商品改良のため予告なく変更する事があります。  
\*The description covered in this parts list is subject to change for improvement of the commodity without notice.  
※このパーツリストは 1999年11月現在の商品仕様で編纂したものです。